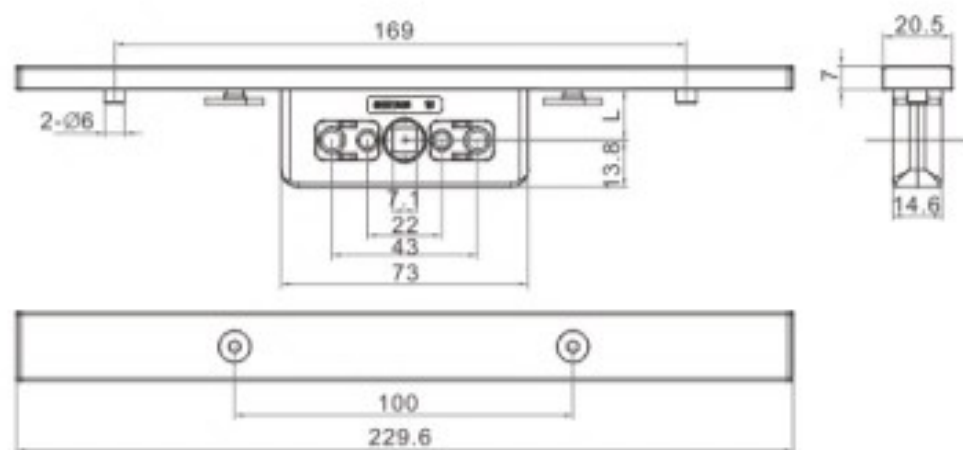


SNH13



L=12,15,18