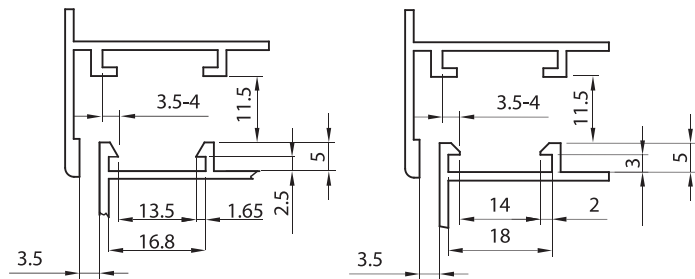
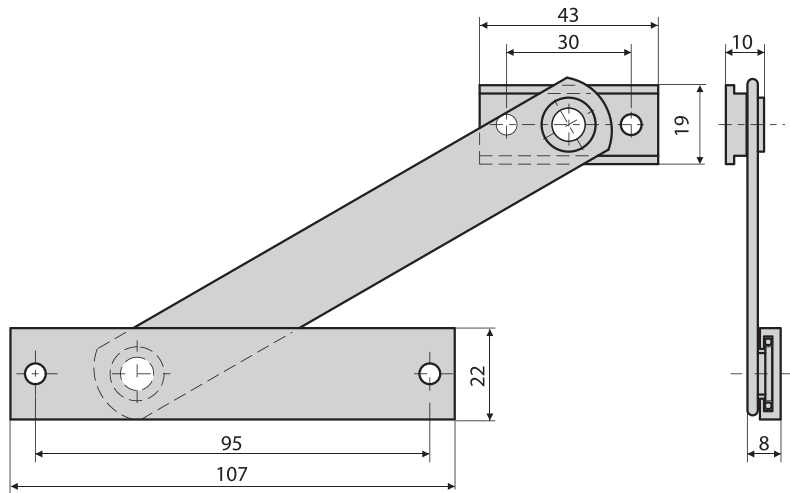
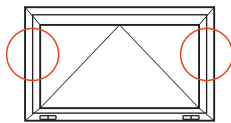


Pomične makaze

Sliding scissors

Движущиеся ножницы



SR / Tehničke informacije:

Na prozoru koji se otvara oko horizontalne ose, pomične makaze dozvoljavaju otklon za određeni ugao. Veličina otklona/ugla otvaranja zavisi od položaja makaza u odnosu na visinu prozora.

- Proizvodi se od ekstrudiranih aluminijumskih profila.
- Opruga je od opružnog čelika.
- Pločice, osovinnice i zavrtnji su od nerđajućeg čelika.

EN / Technical information:

For the window that opens around horizontal axis, sliding scissors allow an opening for a determined angle. The opening range/opening angle depends of the scissors position according to the window high.

- It is made of extruded aluminium profiles.
- Spring is made of spring steel.
- Plates, pins and screws are made of stainless.

RU / Техническая информация:

Дополнительные ножницы позволяют отклонение за определенную величину угла. Величина угла/наклона открывания зависит от соотношения между положением вспомогательных ножниц и высоты створки.

- Материал: экструдированный алюминий.
- Пружина из пружинной стали.
- Планки, оси и винты из нержавеющей стали.

