

# Uputstvo za ugradnju prihvatnika za mikroventilaciju – okretno otvaranje

Installation instruction for the micro-ventilation acceptance part (frame counter) - Turn opening

Монтаж запорной планки для функции микровентиляции – для поворотных створок



**4040.20**

Primena:

Za sve sisteme aluminijumskih prozora i vrata sa standardnim euro žljebom za smeštaj okova.

Application:

For all window and door aluminium systems with a standard euro-groove for hardware installation.

Применение:

Для записания поворотных и поворот-но-наклонных створок из алюминиевого профиля с евро-пазом.

SR / Tehničke informacije:

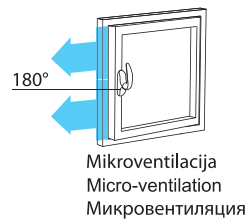
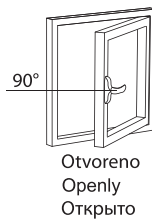
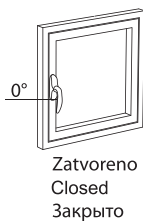
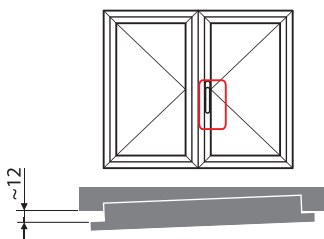
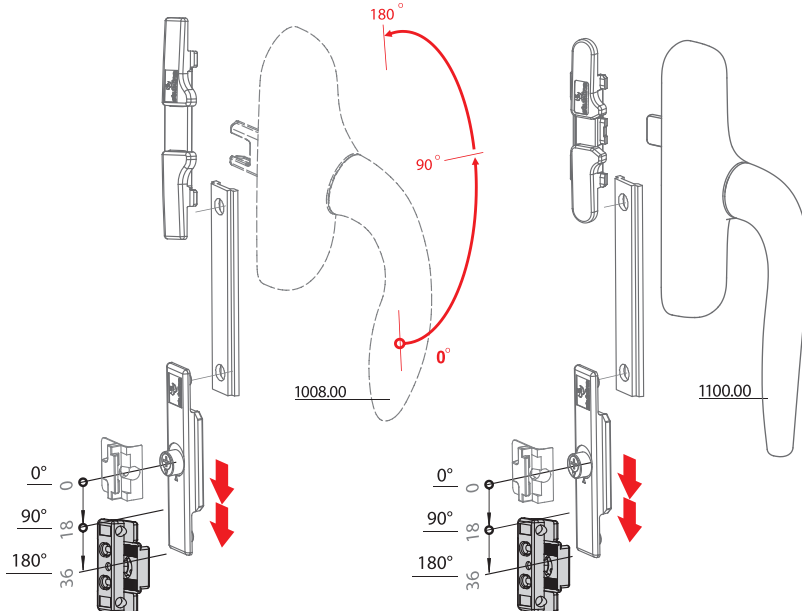
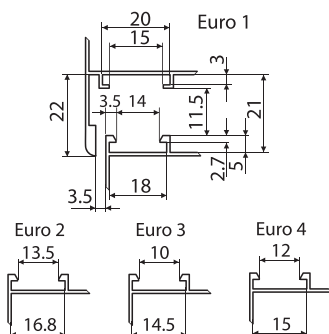
- Nosač prihvatnika i prihvatnik od legure cinka.
- Zavrtnji od nerđajućeg celika.

EN / Technical information:

- Carrier and acceptance part made of zinc alloy
- Stainless steel screws.

RU / Техническая информация:

- Держатель запорной планки и запорная планка изготовлены из цинкового сплава.
- Винты из нержавеющей стали.



**4040.30**

Primena:

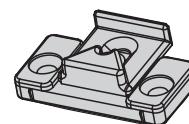
Za PROVEDAL sisteme aluminijumskih prozora i vrata.

Application:

For the PROVEDAL systems of aluminium windows and door.

Применение:

Для створок из алюминиевого профиля системы ПРОВЕДАЛ.



SR / Tehničke informacije:

- Nosač prihvatnika i prihvatnik od legure cinka.
- Zavrtnji od nerđajućeg celika.

EN / Technical information:

- Carrier and acceptance part made of zinc alloy
- Stainless steel screws.

RU / Техническая информация:

- Держатель запорной планки и запорная планка изготовлены из цинкового сплава.
- Винты из нержавеющей стали.

