

# Garnitura za okretno otvaranje krila prozora sa euro žljebom

Set for turn mechanism (euro-groove profile sections)

Гарнитура для записания поворотной створки с евро-пазом



4002.00

Primena:

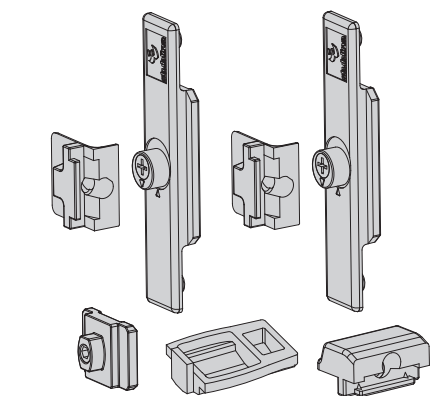
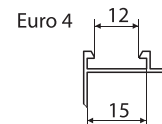
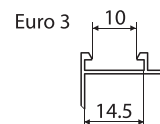
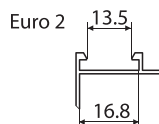
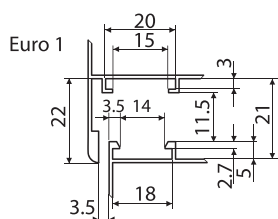
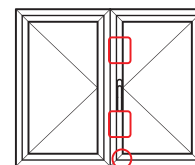
Za sisteme aluminijumskih prozora i vrata sa standardnim euro žljebom za smeštaj okova.

Application:

For window and door aluminium systems with a standard euro-groove for hardware installation.

Применение:

Для фиксации поворотной створки из алюминиевого профиля с евро-пазом.

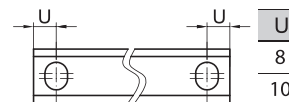


4030.20

Nastavak bočnog bravljenja

Additional part of the corner drive

Адаптер бокового записания



4010.03

Prihvatač

Striker

Запорная планка

$$A = Hh - 179 + 2U$$

$$B = H - Hh - 214 + 2U$$

H - Visina krila

H - Sash height

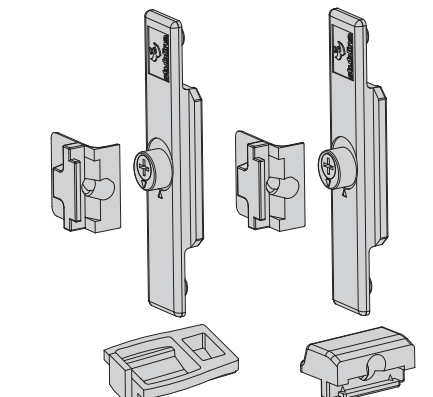
H - Высота створки

Hh - Položaj pogonske ručice

Hh - Position operating handle

Hh - Расстояние от низа створки до центра ручки

4009.39



4010.03

4030.20

4001.03

Klizač

Sliding part

Ограничитель хода

4010.07

PVC držač krila

PVC sash holder

Держатель створки из полиамида

4040.06

Nosač krila

Window sash supporting device

Держатель створки

Preporuka  
Recommendation  
Рекомендация

