

Garnitura za okretno otvaranje krila prozora sa euro žljebom

Set for turn mechanism (euro-groove profile sections)

Гарнитура для записания поворотной створки с евро-пазом



Primena:

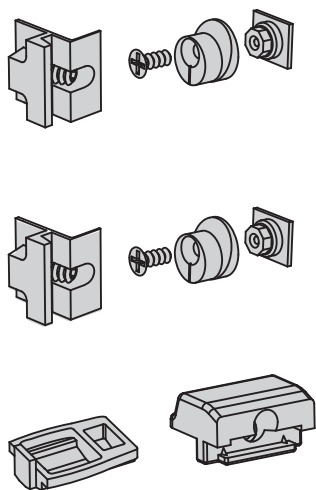
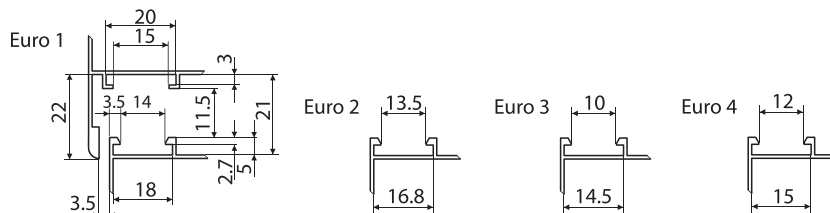
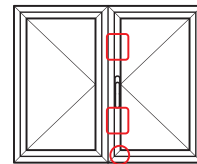
Za sisteme aluminijumskih prozora i vrata sa standardnim euro žljebom za smeštaj okova.

Application:

For window and door aluminium systems with a standard euro-groove for hardware installation.

Применение:

Для фиксирования поворотной створки из алюминиевого профиля с евро-пазом.



4010.03

Prihvatnik
Striker
Запорная планка

4010.27

Dvodelni tuljak
Two-piece adjustable fastening pawl
Втулка регулируемая

4010.27

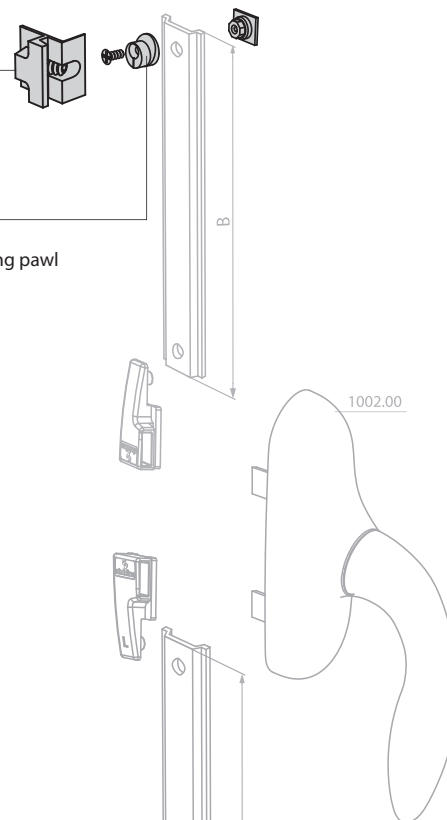
4010.03

4010.07

PVC držač krila
PVC sash holder
Держатель створки из полиамида

4040.06

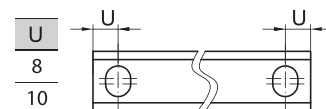
Nosač krila
Window sash supporting device
Держатель створки



$$A = Hh - 174 + 2U$$

$$B = H - Hh - 174 + 2U$$

H - Visina krila
 H - Sash height
 H - Высота створки
 Hh - Položaj pogonske ručice
 Hh - Position operating handle
 Hh - Расстояние от низа створки до центра ручки



Preporuka
Recommendation
Рекомендация

