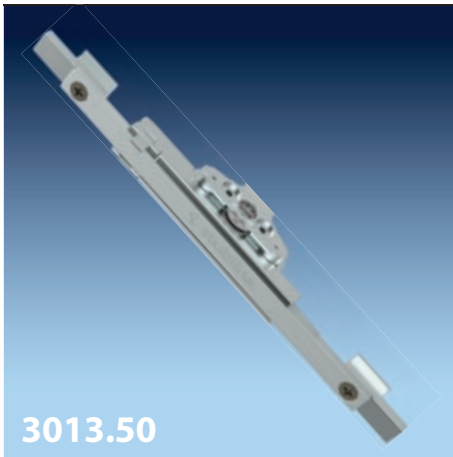


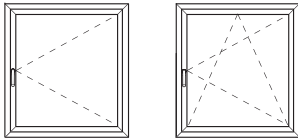
Zupčasta bravica

Gear mechanism

Зубчатый управляющий механизм



3013.50



SR / Tehničke informacije:

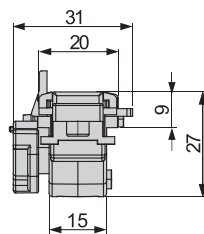
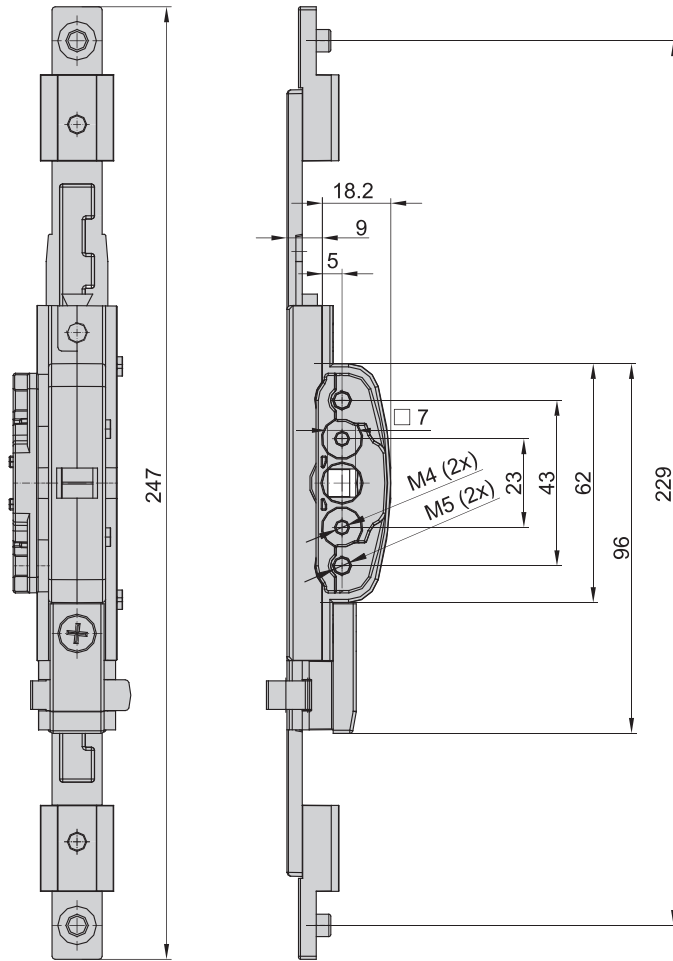
- Telo, klizna letva, elementi za vezu sa pogonskim letvama i umetak za kvadratni šip od pocinkovanog zamka.
- Opruge i pozicije mehanizma od čelika velike čvrstoće.
- Zavrtnjevi od nerđajućeg čelika.

EN / Technical information:

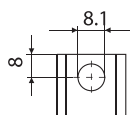
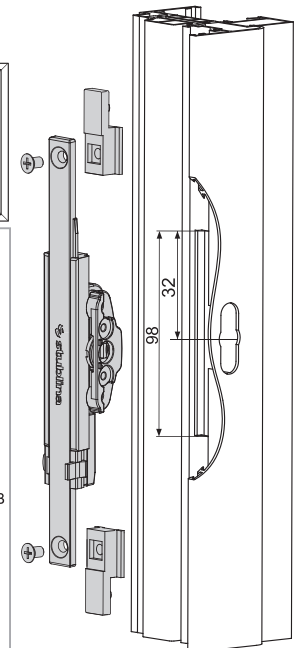
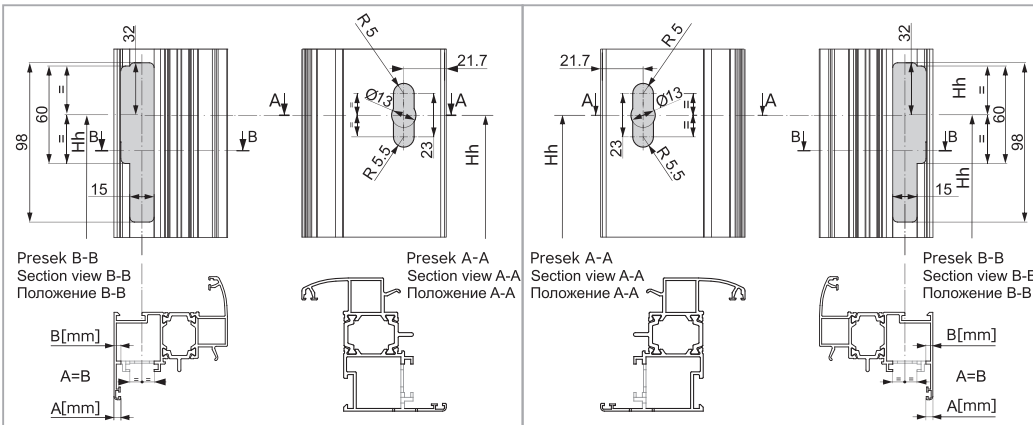
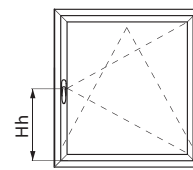
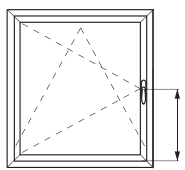
- Body, sliding bar, elements for connection with driving bars and the insert for square pin made of galvanized Zn alloy.
- Springs and mechanisms positions are made of high strength steel.
- Stainless-steel screws.

RU / Технические информации:

- Основ, скользящая тяга, прибор для крепления к соединительным тягам и вкладыш для штыря из оцинкованного ЦАМ-а.
- Пружины и детали механизма из стали высокой прочной
- Винты из нержавеющей стали.



Montažni crtež:
Assembly drawing:
Рисунок для монтажа:



Ako se koriste adapteri na krajevima pogonskih letvi izbušiti otvore po dimenzijama prema detalju.
In case when the adapters are used, the holes are supposed to be drilled at the end of the sliding rods by dimensions acc. to the detail.
Для монтажа с адаптером, на краях соединительных тяг просверливаются отверстия $\varnothing 8,1$ мм.