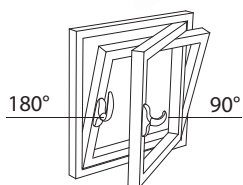


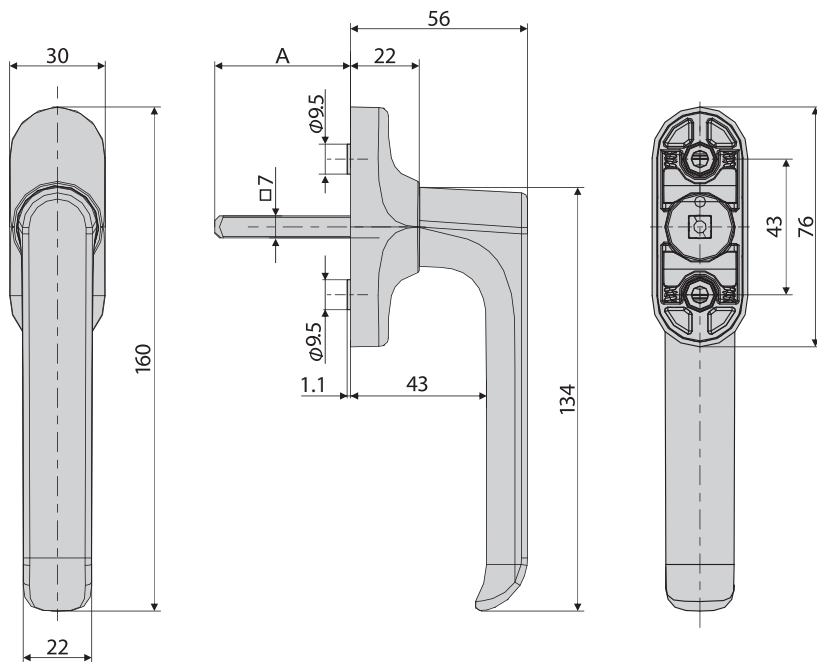
# Pogonska ručica za AL i PVC profile

Operating handle for AL and PVC profiles

Ручка управляющая для АЛ и ПВХ профил



Artikal	□	A (mm)	⌀
1110.00	7x7	23	M5x40 DIN 965
1110.10	7x7	43	M5x50 DIN 965



## SR / Tehničke informacije:

- Proizvedeno od aluminijumskih legura i legure cinka livenjem pod visokim pritiskom.
- Plastični delovi su od poliamida.
- Zavrtnji, opruge i metalne pozicije mehanizma su od nerđajućeg čelika.
- Završna obrada, praškasta i tečna prevlaka.

## EN / Technical information:

- Made of aluminium alloys and zinc alloy by die-casting.
- Plastic parts are made of polyamide.
- Screws and springs are made out of stainless steel.
- Surface protection powder coating and liquid painting.

## RU / Техническая информация:

- Изготовлена из сплавов алюминия и цинка методом литья под высоким давлением.
- Отдельные детали полиамида.
- Винты и пружины есть от нержавеющей стали.
- Окончательная обработка, порошковая и жидкая краска.

## Montažni crtež

Assembly drawing

Монтажный чертеж

