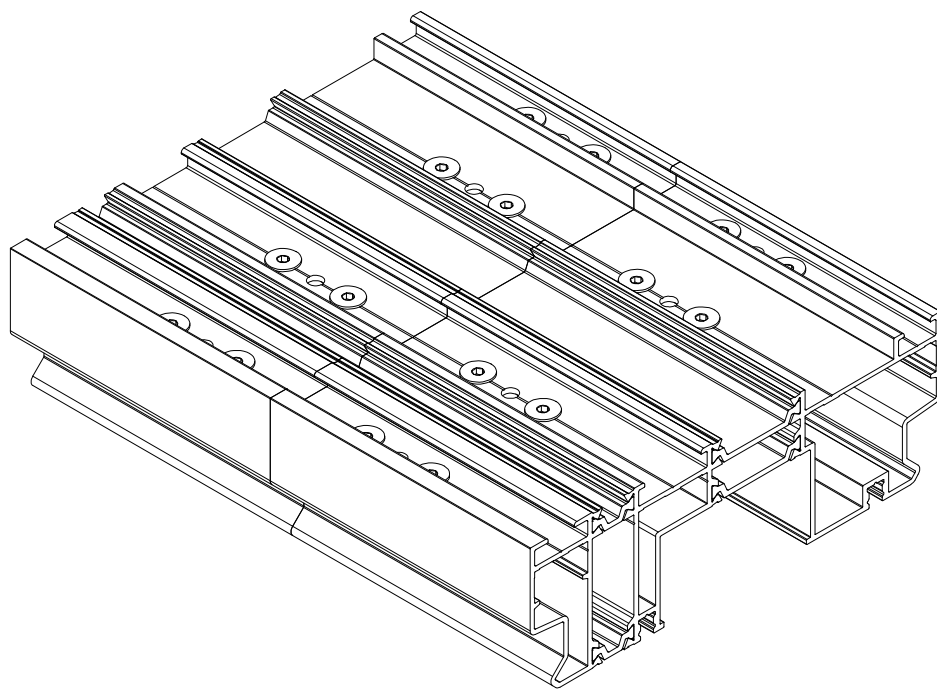


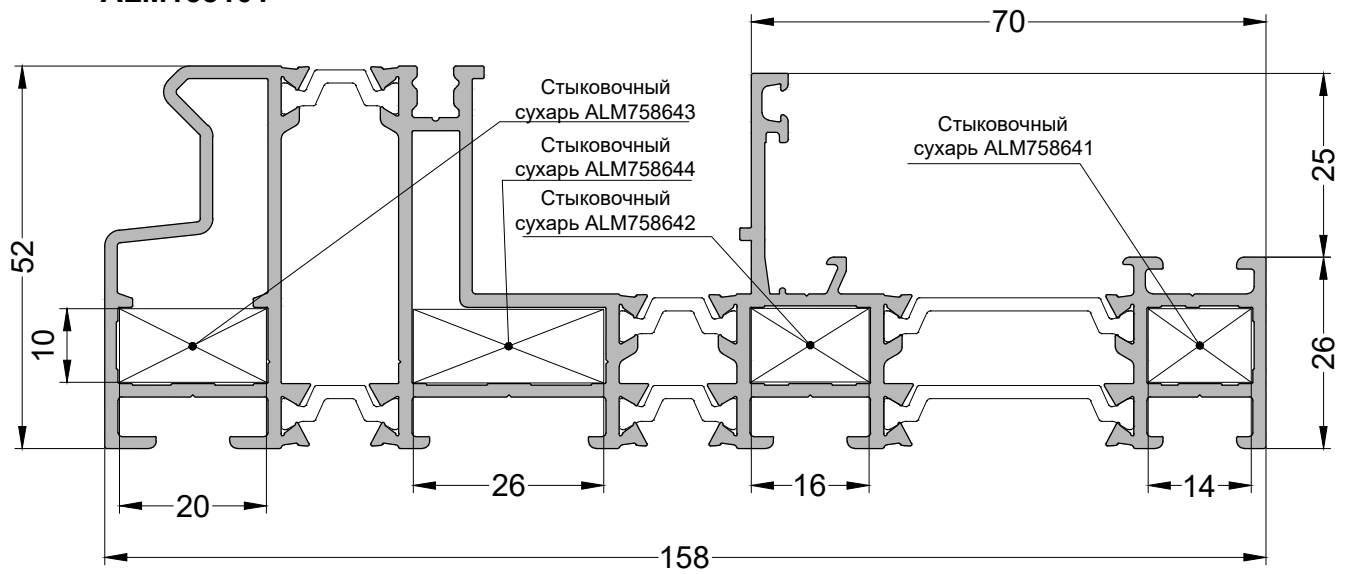
Alumark 

Закладная стыковки рамных профилей серии
S158
для конструкций более 6,5 метров в длину

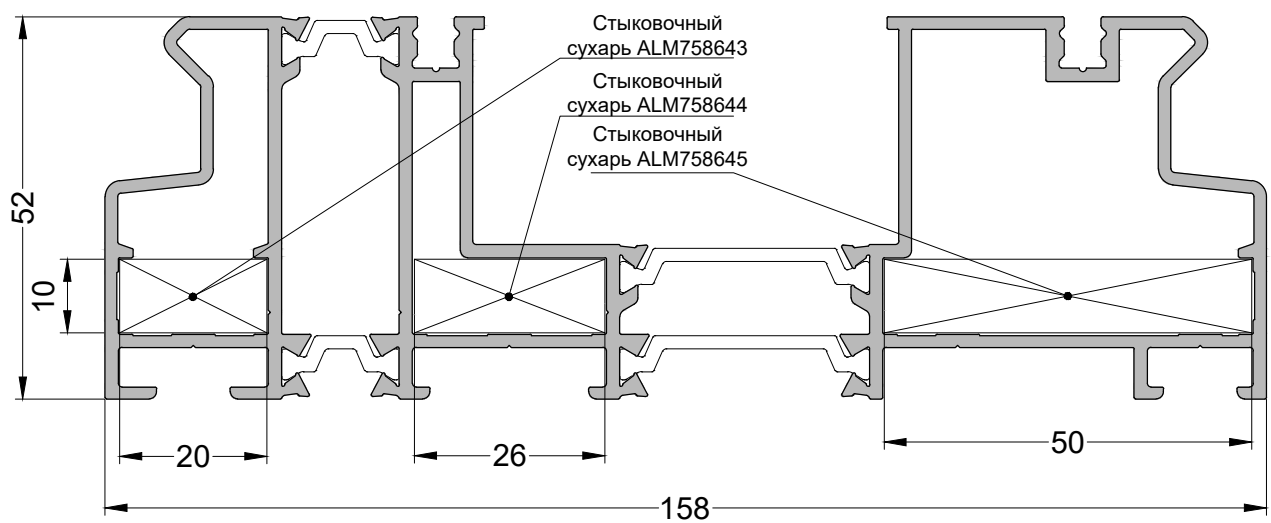


Стыковочная закладная

ALM158101

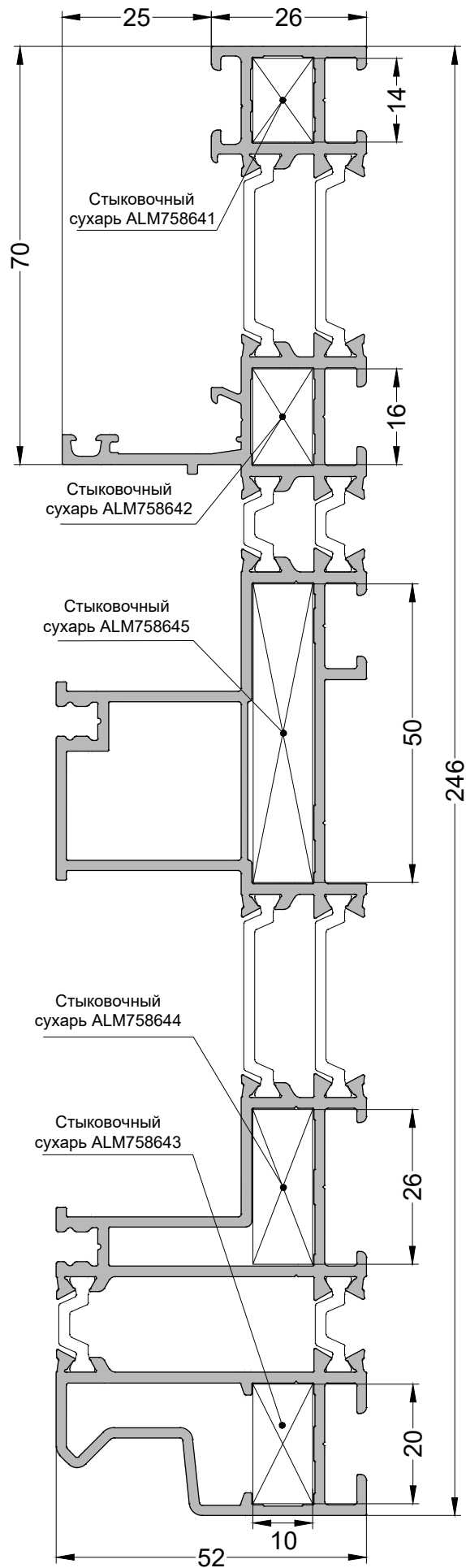


ALM158102



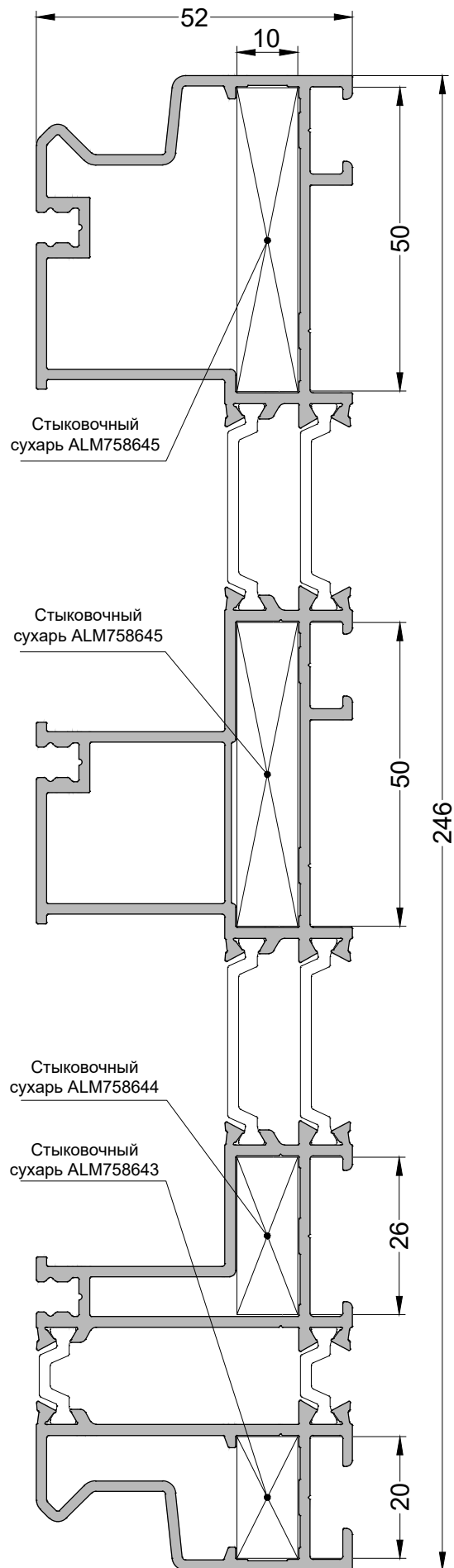
Стыковочная закладная

ALM158103



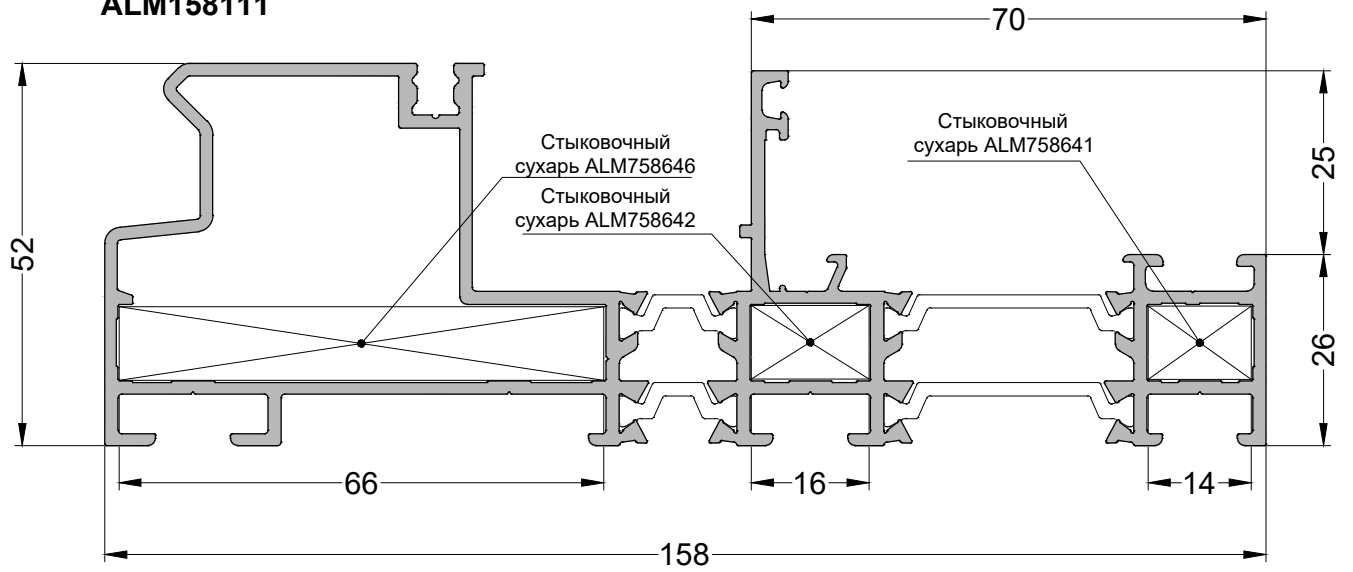
Стыковочная закладная

ALM158104

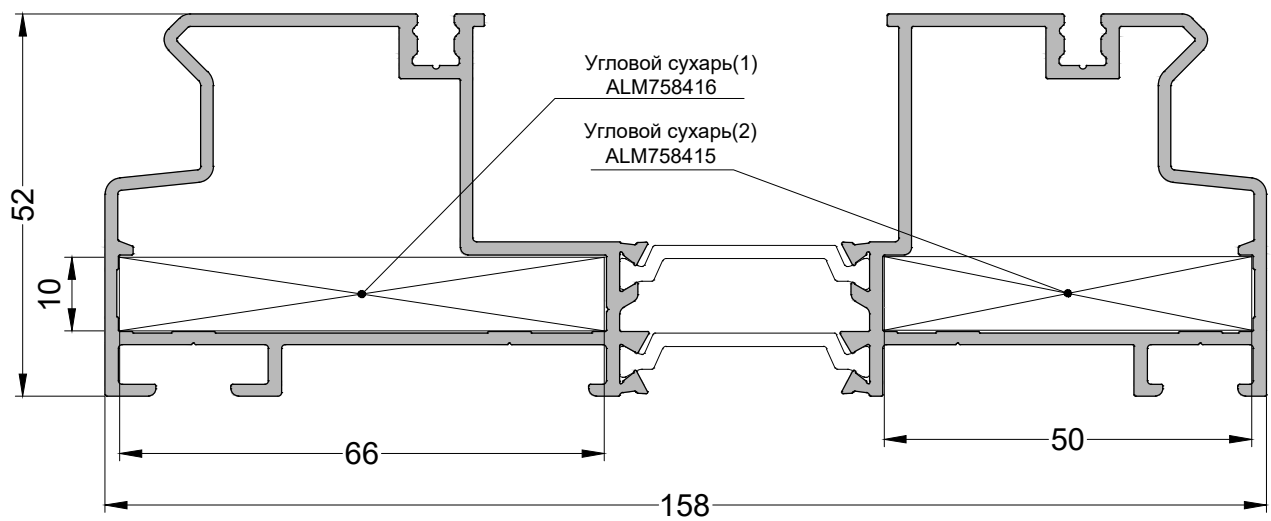


Стыковочная закладная

ALM158111

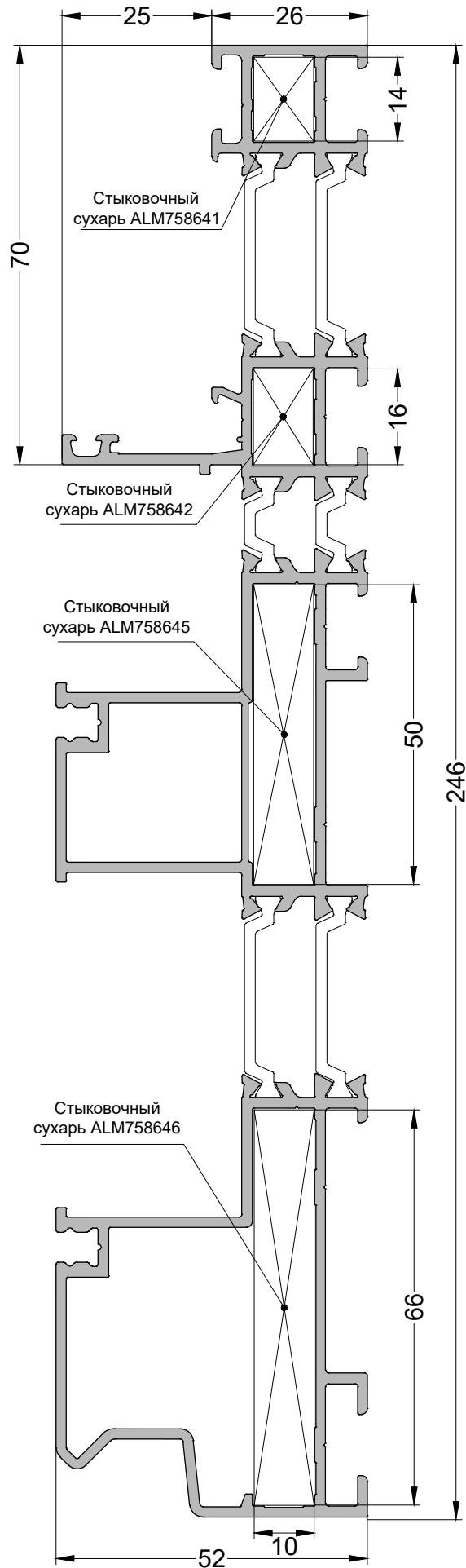


ALM158112



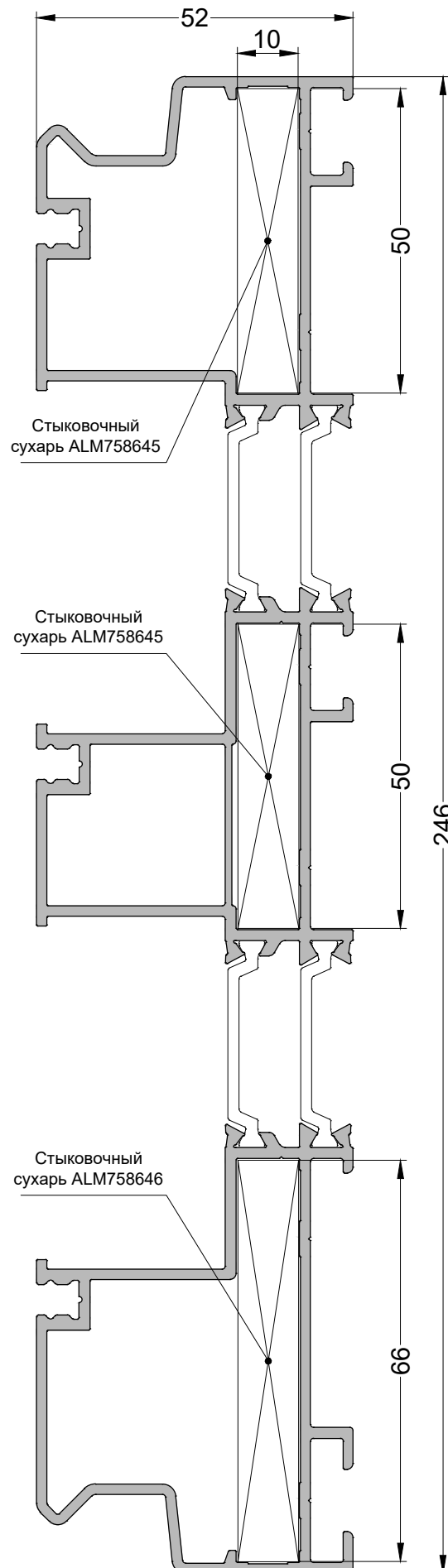
Стыковочная закладная

ALM158113

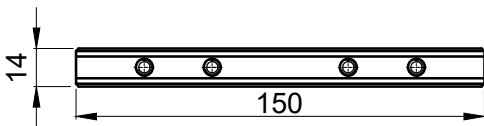
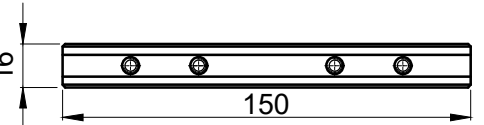
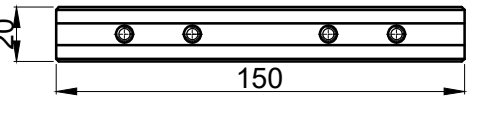
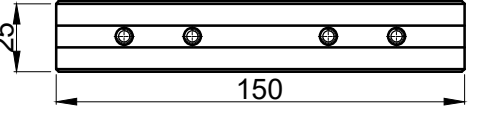
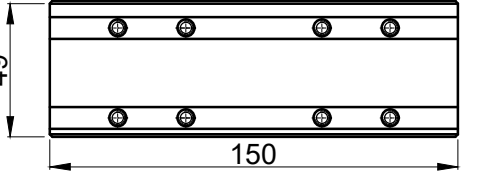
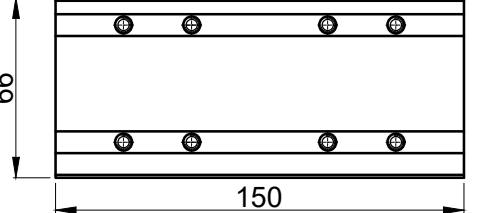


Стыковочная закладная



ALM158114



Стыковочная закладная

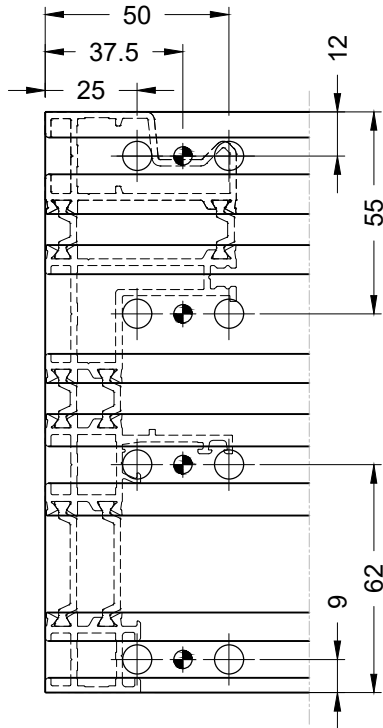
Артикул	Норма отпуска	Описание
ALM758641 	2 шт.	Стыковочный сухарь 10x14x150мм Для профилей: ALM158101, ALM158103, ALM158111, ALM158113 Винт М5х10 DIN 7991 заказываются отдельно
ALM758642 	2 шт.	Стыковочный сухарь 10x16x150мм Для профилей: ALM158101, ALM158103, ALM158111, ALM158113 Винт М5х10 DIN 7991 заказываются отдельно
ALM758643 	2 шт.	Стыковочный сухарь 10x20x150мм Для профилей: ALM158101 - ALM158104 Винт М5х10 DIN 7991 заказываются отдельно
ALM758644 	2 шт.	Стыковочный сухарь 10x26x150мм Для профилей: ALM158101 - ALM158104 Винт М5х10 DIN 7991 заказываются отдельно
ALM758645 	2 шт.	Стыковочный сухарь 10x50x150мм Для профилей: ALM158102, ALM158103, ALM158104, ALM158112, ALM158103, ALM158114 Винт М5х10 DIN 7991 заказываются отдельно
ALM758646 	2 шт.	Стыковочный сухарь 10x66x150мм Для профилей: ALM158111 - ALM158114 Винт М5х10 DIN 7991 заказываются отдельно

Стыковочная закладная

-  = сверлить отверстия $\varnothing 8.0$ мм под Винт M5x10 DIN 7991
-  = сверлить отверстия $\varnothing 5.0$ мм для подачи клея

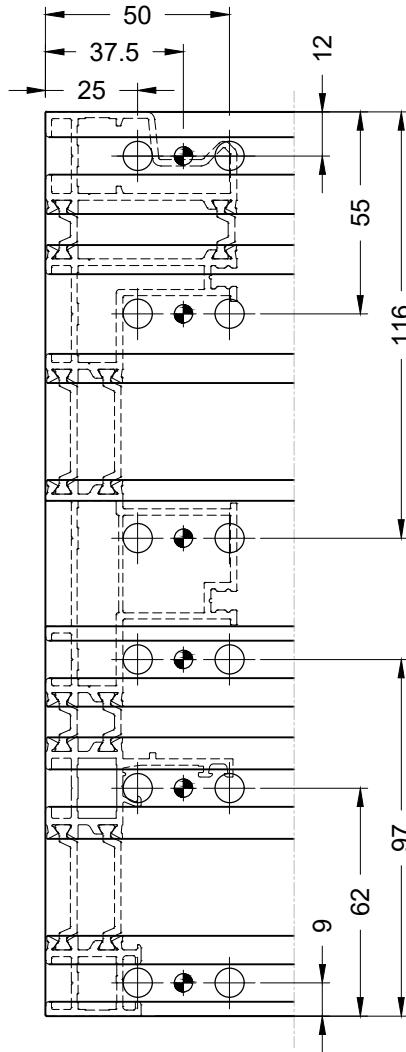
Рама: **ALM158101/**
ALM158111

Шаблон: -



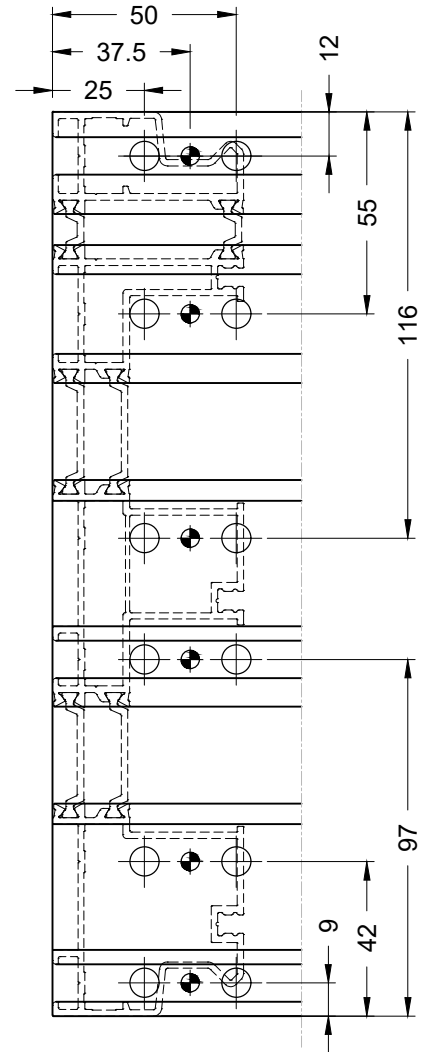
Рама: **ALM158103/**
ALM158113

Шаблон: -



Рама: **ALM158104/**
ALM158114

Шаблон: -



Рама: **ALM158102/**
ALM158112

Шаблон: -

