

**Drückerbetätigung | Mit geteilter Nuss**  
**Lever operation | With split spindle**



**Inhalt**  
**Contents**

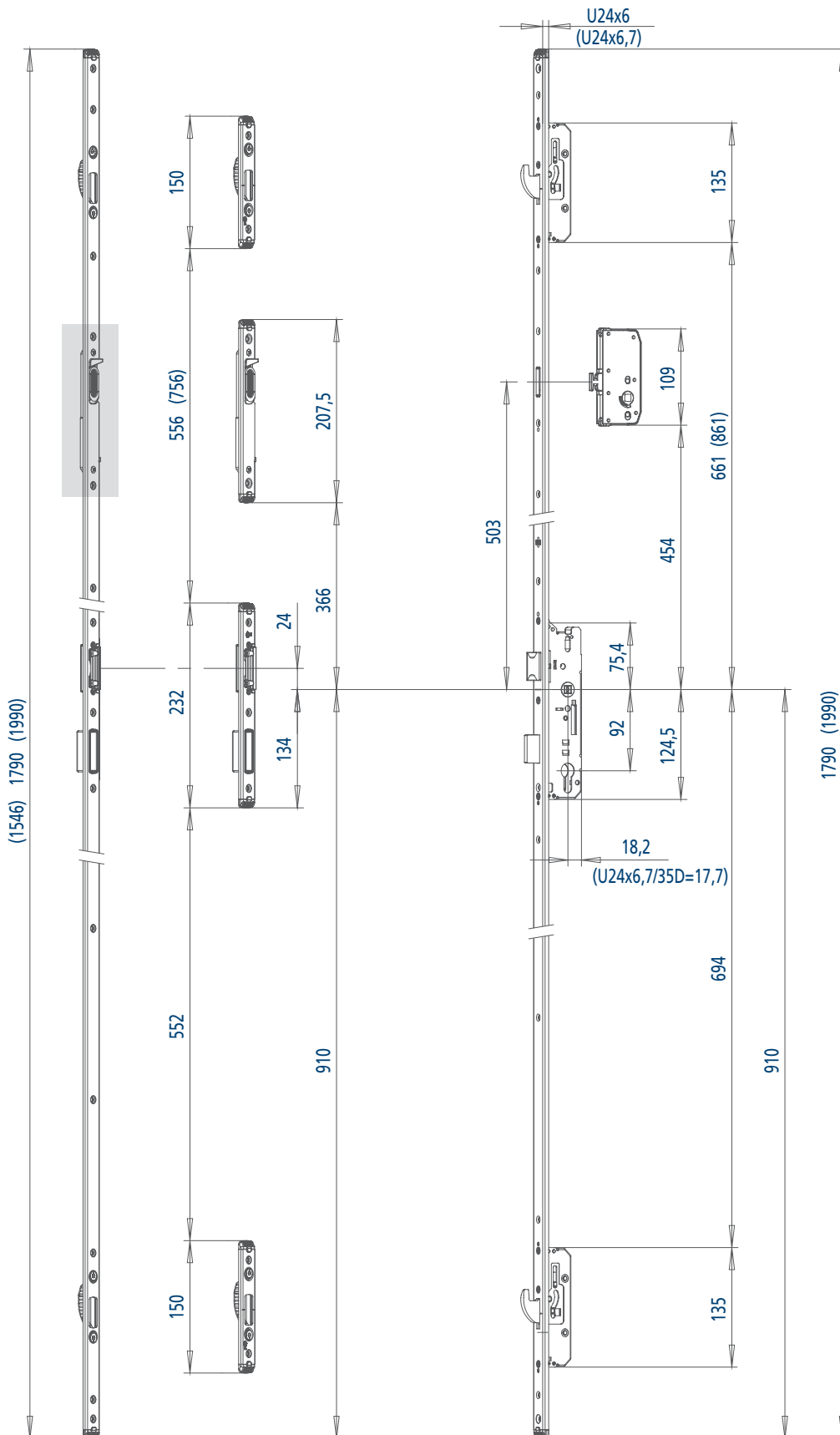
F24 Zeichnung F24 drawing .....	3-78
U24 Zeichnung U24 drawing .....	3-79
Technische Details Technical details.....	3-80
Funktion/Vorteile Function/benefits.....	3-80
Optionen Options .....	3-81
Artikeldaten Article details .....	3-83



24



Typ 3 | Type 3



1

2

3

4

5

6

## Drückerbetätigte Mehrfachverriegelung für Haupt- und Nebeneingangstüren

### Technische Details

- Vorgerichtet für Profilzylinder (RZ auf Anfrage)
- Mit Wechsel
- 35, 40, 45, 55 mm Dornmaß (weitere auf Anfrage)
- 92 mm Entfernung (RZ 94 mm Entfernung)
- 8 mm geteilte Nuss
- 20 mm Riegelausschluss

### Funktion

Die Ver- und Entriegelung erfolgt über den Drücker. Zur Sicherung des Verschlusses wird mit einer Schlüsselumdrehung, nach dem Verriegeln mit dem Drücker, der Hauptriegel ausgefahren. Die Falle wird mit dem Schlüssel über den Wechsel eingezogen. Von innen wird die Falle über den Drücker eingezogen.

### Vorteile

- Leichte Bedienung und hohe Verriegelungskräfte durch die Drückerbetätigung
- Der modulare Aufbau sorgt für flexible Einsatzmöglichkeiten
- Robust und langlebig – getestet auf mind. 200.000 Betätigungen
- Stabile Drückeraufnahme für eine dauerhaft waagerechte Drückerstellung
- Reduzierte Lagerkosten durch jederzeit nachrüstbare Zusatzkomponenten
- Lange Lebensdauer durch den Einsatz hochwertiger Materialien
- Rechts und links verwendbar
- Auch mit durchgehendem Drückerstift einsetzbar
- Zertifiziert gemäß DIN 18251 und EN 15685
- Systemprüfungen gemäß EN 1627 ff. bis RC3 durchgeführt

## Lever-operated multipoint locking system for main and side entrance doors

### Technical details

- Prepared for profile cylinder (RC on request)
- Latch retractable via key
- 35, 40, 45, 55 mm backset (others on request)
- 92 mm centre (RC 94 mm centre)
- 8 mm split follower
- 20 mm bolt throw

### How it works

The door is locked and unlocked using the lever. The lock is secured by turning the key to extend the main deadbolt after locking with the lever. The latch is retracted using the key. On the inside the latch can be retracted using the lever.

### Benefits

- Easy operation and powerful locking strength thanks to lever operation
- Modular system makes it suitable for a wide range of applications
- Sturdy and durable – tested to withstand at least 200,000 operating cycles
- Sturdy lever mount keeps the lever in a horizontal position
- Lower warehousing costs because additional components can be retrofitted at any time
- Long service life due to high-quality materials
- Non-handed use
- Also suitable for use with a continuous square spindle
- Certified according to DIN 18251 and EN 15685
- System tested to EN 1627 ff. and found to comply with the requirements of RC3



Typ 3 | Type 3



24

Edelstahl | Stainless steel

									Artikel-Nr. Article no.	Bestell-Nr. Order no.		
35	92	8	1020	2170	1870 - 2170	✓	L/R	M9352R54NJ	9272376	4	1339	
35	92	8	1020	2400	2170 - 2400	✓	L/R	M9352U54NJ	9272383	4	1339	
40	92	8	1020	2170	1870 - 2170	✓	L/R	M9402R54NJ	9271638	4	1339	
40	92	8	1020	2400	2170 - 2400	✓	L/R	M9402U54NJ	9271645	4	1339	
45	92	8	1020	2170	1870 - 2170	✓	L/R	M9452R54NJ	9272413	4	1339	
45	92	8	1020	2400	2170 - 2400	✓	L/R	M9452U54NJ	9272420	4	1339	



24 x 6

Edelstahl | Stainless steel

									Artikel-Nr. Article no.	Bestell-Nr. Order no.		
35	92	8	1020	1790	1870 - 2170	✓	L/R	M9352654NJ	9271614	4	1339	
35	92	8	1020	1990	2170 - 2400	✓	L/R	M9352754NJ	9271621	4	1339	
40	92	8	1020	1790	1870 - 2170	✓	L/R	M9402654NJ	9271904	4	1339	
40	92	8	1020	1990	2170 - 2400	✓	L/R	M9402754NJ	9271911	4	1339	
45	92	8	1020	1790	1870 - 2170	✓	L/R	M9452654NJ	9272390	4	1339	
45	92	8	1020	1990	2170 - 2400	✓	L/R	M9452754NJ	9272406	4	1339	
55	92	8	1020	1790	1870 - 2170	✓	L/R	M9552654NJ	9300543	4	1339	
55	92	8	1020	1990	2170 - 2400	✓	L/R	M9552754NJ	9300567	4	1339	



24 x 6,7

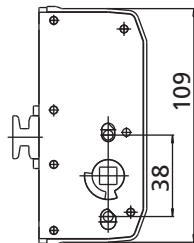
Edelstahl | Stainless steel

									Artikel-Nr. Article no.	Bestell-Nr. Order no.		
35	92	8	1020	1790	1870 - 2170	✓	L/R	M9352N54NJ	9353167	4	1339	
35	92	8	1020	1990	2170 - 2400	✓	L/R	M9352S54NJ	9300420	4	1339	

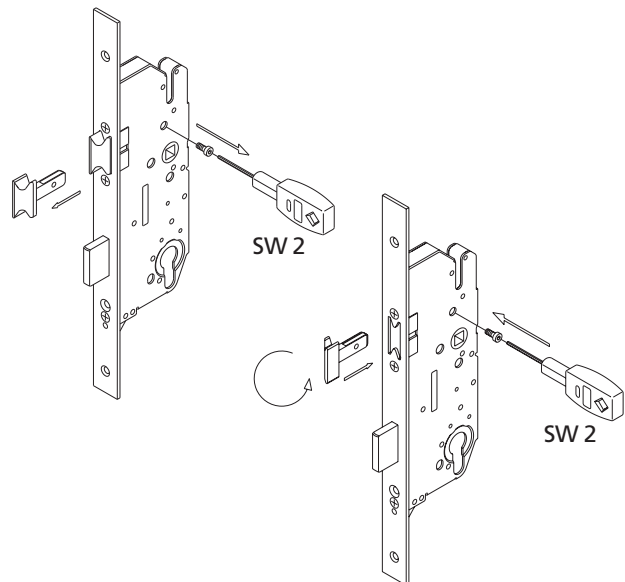
# Montageanleitung

## Installation instructions

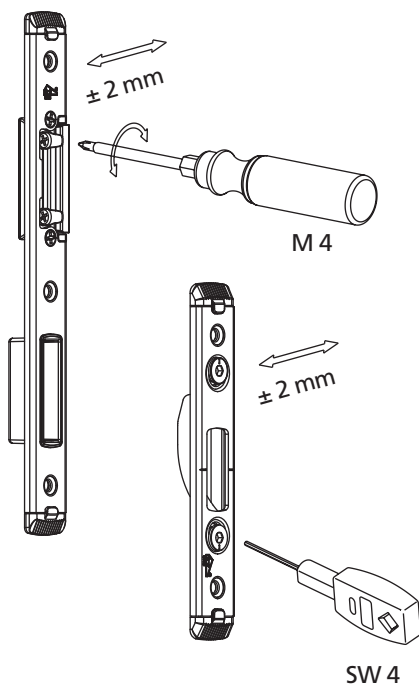
**Sperrbügelschloss (optional)**  
restrictor lock (optional)



**Fallenumstellung**  
latch changing



**Verstellung der Schließteile/Schließbleisten**  
adjustment of strike plates/one-piece strike plates



**2-geteilte FUHR-Vierkantstifte**  
two-piece FUHR spindle

