

Schlüsselbetätigung
Key operation



Inhalt
Contents

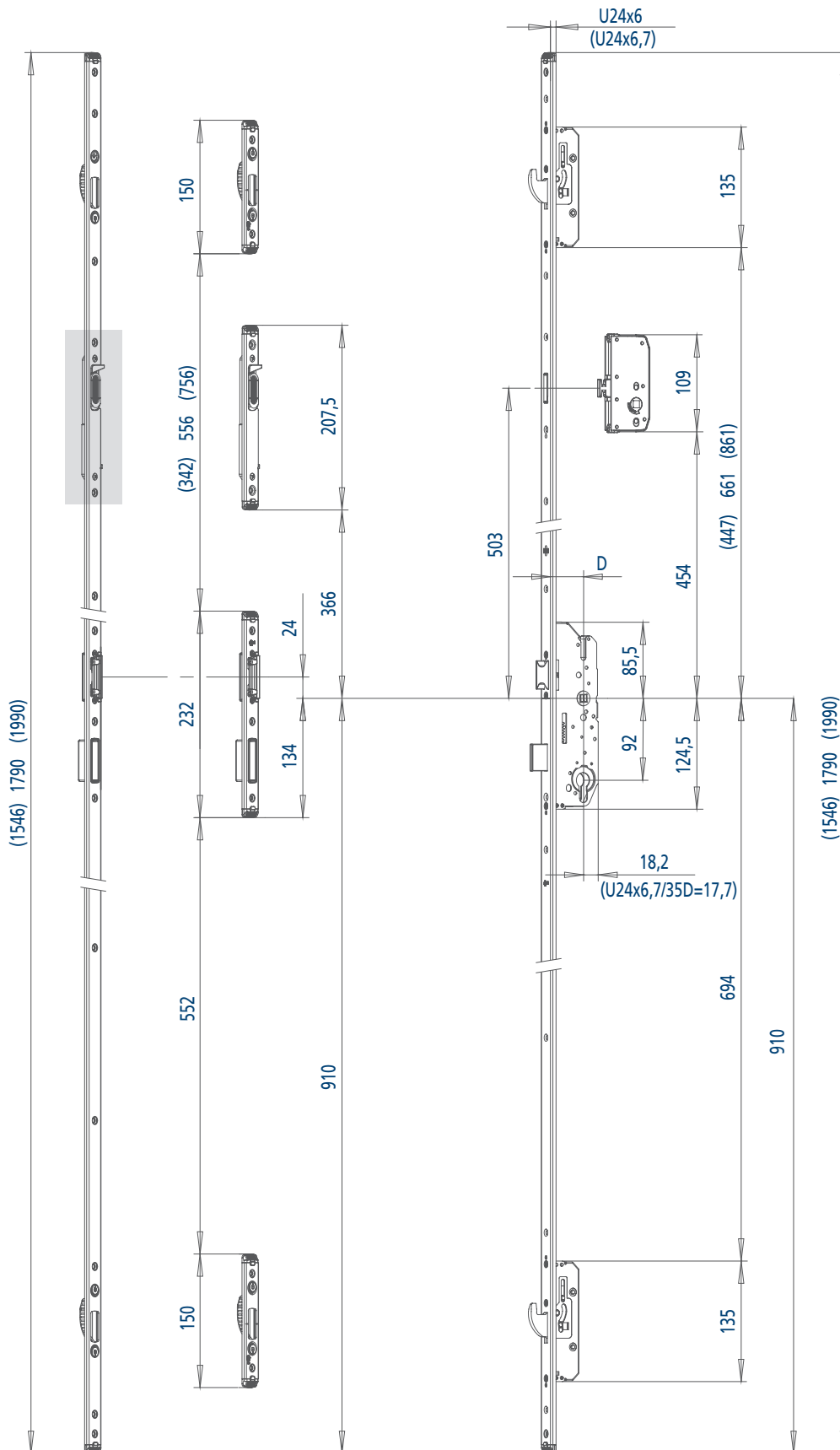
F24 Zeichnung	
F24 drawing	3-64
U24 Zeichnung	
U24 drawing	3-67
Technische Details	
Technical details.....	3-70
Funktion/Vorteile	
Function/benefits.....	3-70
Optionen	
Options	3-71
Artikeldaten	
Article details	3-73



24



Typ 3 | Type 3



1

2

3

4

5

6

Schlüsselbetätigte Mehrfachverriegelung für Haus- und Objektüren

Technische Details

- Vorgerichtet für Profilzylinder (RZ auf Anfrage)
- Mit Wechsel
- 35, 40, 45, 55 mm Dornmaß (weitere auf Anfrage)
- 92 mm Entfernung (RZ 94 mm Entfernung)
- 8 mm Nuss
- 20 mm Riegelausschluss
- Hauptriegel aus Stahl

Funktion

Die Ver- und Entriegelung erfolgt durch zwei Schlüsselumdrehungen. Die Falle wird mit dem Schlüssel über den Wechsel eingezogen. Von innen kann die Falle auch über den Drücker eingezogen werden.

Vorteile

- Der modulare Aufbau sorgt für flexible Einsatzmöglichkeiten
- Robust und langlebig – getestet auf mind. 200.000 Betätigungen
- Reduzierte Lagerkosten durch jederzeit nachrüstbare Zusatzkomponenten
- Leichte Bedienung und hohe Verriegelungskräfte durch präzise Getriebeauslegung
- Lange Lebensdauer durch den Einsatz hochwertiger Materialien, wie z.B. Sintermetall-Zahnräder und Stahlriegel
- Rechts und links verwendbar
- Feuerschutz-Ausführung optional (9 mm Nuss)
- Zertifiziert gemäß DIN 18251 und EN 15685
- VdS-Anerkennung Klasse C (Typ 3 und Typ 11)
- Systemprüfungen gemäß EN 1627 ff. mit Typ 3 bis RC3 und mit Typ 11 bis RC4 durchgeführt

Key-operated multipoint locking system for doors in residential and non-residential buildings.

Technical details

- Prepared for profile cylinder (RC on request)
- Latch retractable via key
- 35, 40, 45, 55 mm backset (others on request)
- 92 mm centre (RC 94 mm centre)
- 8 mm follower
- 20 mm bolt throw
- Main deadbolt is made of steel

How it works

The door is locked and unlocked by turning the key twice. The latch is likewise withdrawn using the key. On the inside the latch can also be retracted using the lever.

Benefits

- Modular system makes it suitable for a wide range of applications
- Sturdy and durable – tested to withstand at least 200,000 operating cycles
- Lower warehousing costs because additional components can be retrofitted at any time
- Easy operation and powerful locking strength thanks to precision transmission design
- Long service life due to high-quality materials, e.g. sintered metal cogs and steel bolts
- Non-handed use
- Fire-resistant design as option (9 mm follower)
- Certified according to DIN 18251 and EN 15685
- VdS approval class C (type 3 and type 11)
- System tested to EN 1627 ff. and found to comply with the requirements of RC3 (type 3) and RC4 (type 11)



Typ 3 | Type 3

Vds



24

Edelstahl | Stainless steel

								Artikel-Nr. Article no.	Bestell-Nr. Order no.		
35	92	8	1020	2170	1670 - 1870		L/R	M2352RZ8NJ	9277623	4	1332
35	92	8	1020	2170	1870 - 2170	✓	L/R	M2352R58NJ	9272680	4	1332
35	92	8	1020	2400	2170 - 2400	✓	L/R	M2352B58NJ	9272246	4	1332
40	92	8	1020	2170	1670 - 1870		L/R	M2402RZ8NJ	9277708	4	1332
40	92	8	1020	2170	1870 - 2170	✓	L/R	M2402R58NJ	9277685	4	1332
40	92	8	1020	2400	2170 - 2400	✓	L/R	M2402B58NJ	9271546	4	1332
45	92	8	1020	2170	1670 - 1870		L/R	M2452RZ8NJ	9277784	4	1332
45	92	8	1020	2170	1870 - 2170	✓	L/R	M2452R58NJ	9277739	4	1332
45	92	8	1020	2400	2170 - 2400	✓	L/R	M2452B58NJ	9272321	4	1332

Vds



24 x 6

Edelstahl | Stainless steel

								Artikel-Nr. Article no.	Bestell-Nr. Order no.		
35	92	8	1020	1546	1670 - 1870		L/R	M2352I28NJ	9289039	4	1332
35	92	8	1020	1790	1870 - 2170	✓	L/R	M2352I58NJ	9271218	4	1332
35	92	8	1020	1990	2170 - 2400	✓	L/R	M2352F58NJ	9272260	4	1332
40	92	8	1020	1546	1670 - 1870		L/R	M2402I28NJ	9299731	4	1332
40	92	8	1020	1790	1870 - 2170	✓	L/R	M2402I58NJ	9272307	4	1332
40	92	8	1020	1990	2170 - 2400	✓	L/R	M2402F58NJ	9272277	4	1332
45	92	8	1020	1546	1670 - 1870		L/R	M2452I28NJ	9292060	4	1332
45	92	8	1020	1790	1870 - 2170	✓	L/R	M2452I58NJ	9271232	4	1332
45	92	8	1020	1990	2170 - 2400	✓	L/R	M2452F58NJ	9272345	4	1332
55	92	8	1020	1546	1670 - 1870		L/R	M2552I28NJ	9289084	4	1332
55	92	8	1020	1790	1870 - 2170	✓	L/R	M2552I58NJ	9274615	4	1332
55	92	8	1020	1990	2170 - 2400	✓	L/R	M2552F58NJ	9296785	4	1332

Vds



24 x 6,7

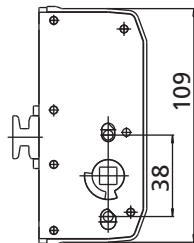
Edelstahl | Stainless steel

								Artikel-Nr. Article no.	Bestell-Nr. Order no.		
35	92	8	1020	1546	1670 - 1870		L/R	M2352HZ8NJ	9285680	4	1332
35	92	8	1020	1790	1870 - 2170	✓	L/R	M2352H58NJ	9272598	4	1332
35	92	8	1020	1990	2170 - 2400	✓	L/R	M2352A58NJ	9283457	4	1332

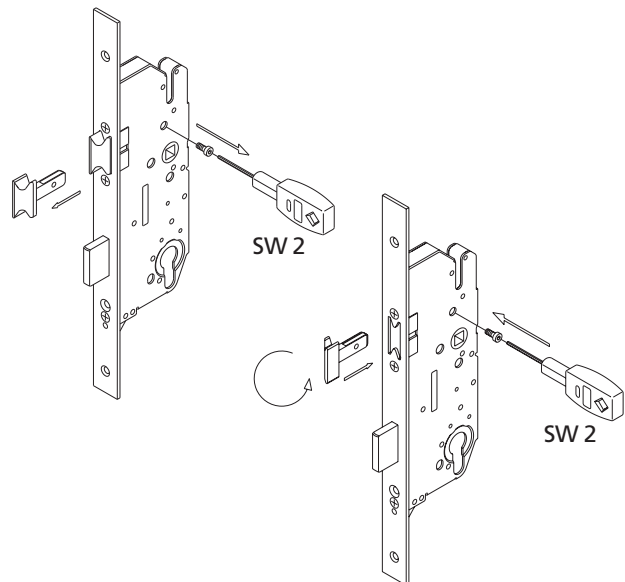
Montageanleitung

Installation instructions

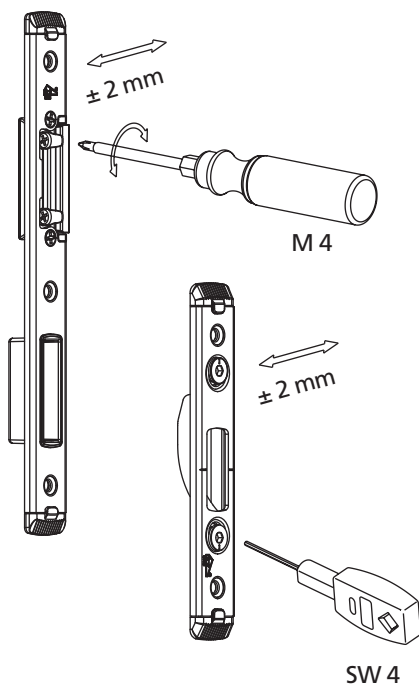
Sperrbügelschloss (optional)
restrictor lock (optional)



Fallenumstellung
latch changing



Verstellung der Schließteile/Schließbleisten
adjustment of strike plates/one-piece strike plates



2-geteilte FUHR-Vierkantstifte
two-piece FUHR spindle

