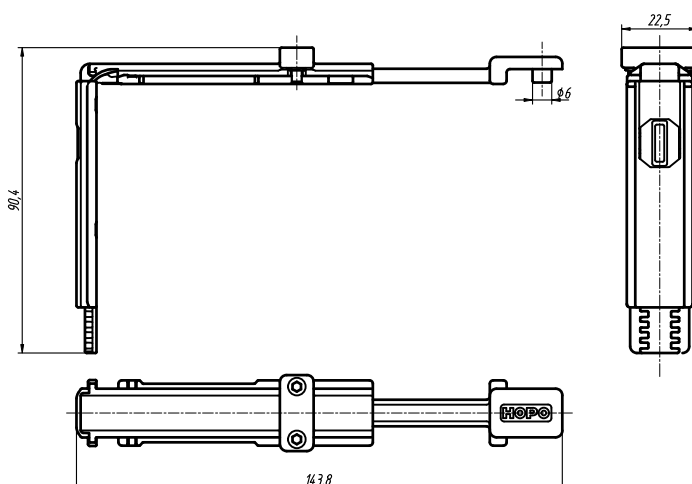


ПЕРЕКЛЮЧАТЕЛЬ УГЛОВОЙ

АМСТ20.00.021Н4



ЦАПФА ДЛЯ ДОПОЛНИТЕЛЬНОЙ ТОЧКИ ЗАПИРАНИЯ

ALR28.65.021Н4

Регулируется -1 / +1.

Роликовая регулируема цапфа обеспечивает плавное закрытие.

