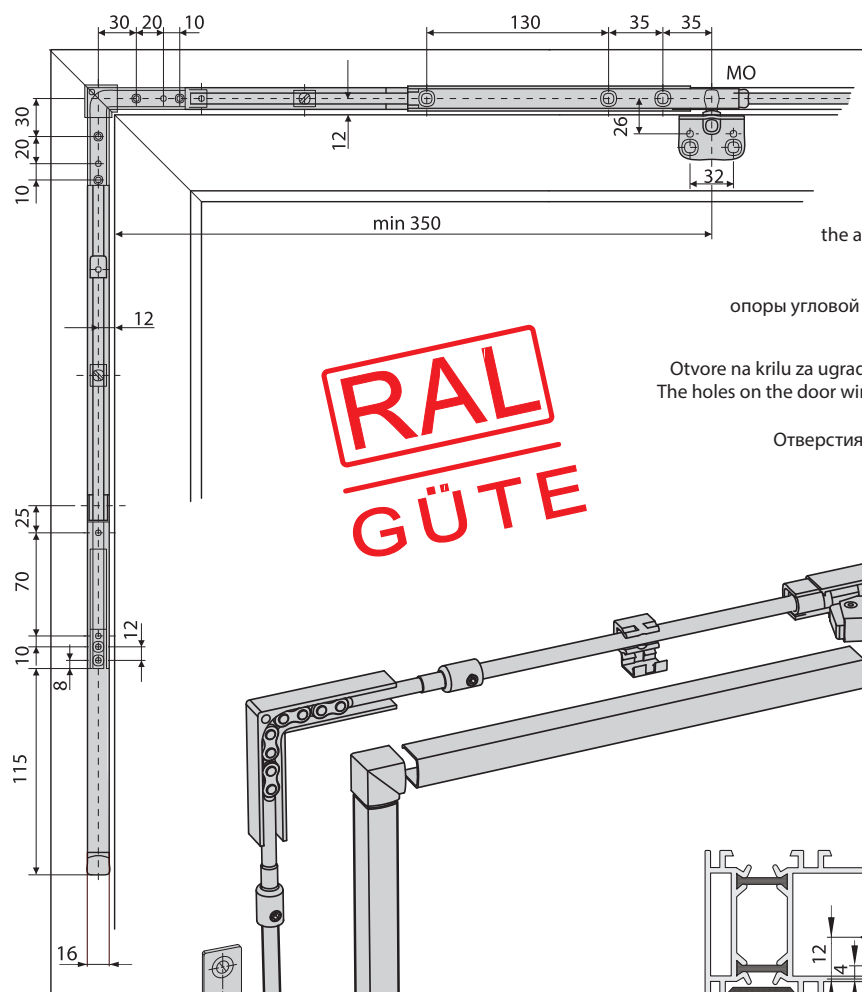
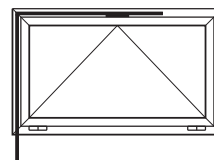


4020.00



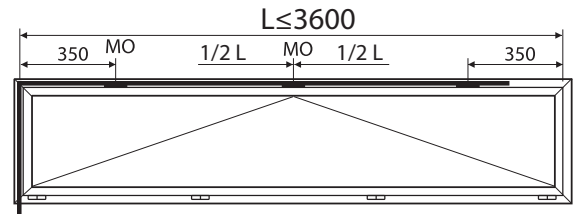
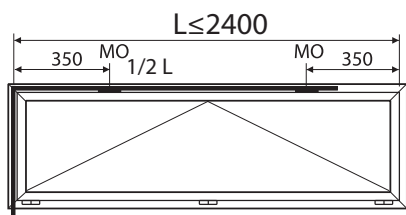
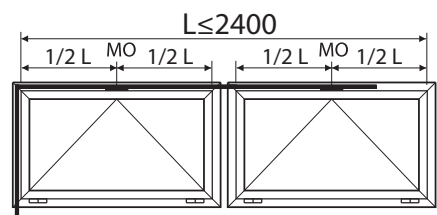
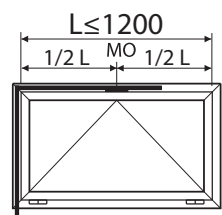
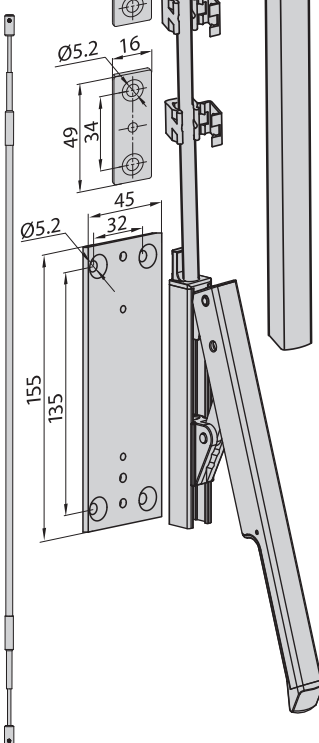
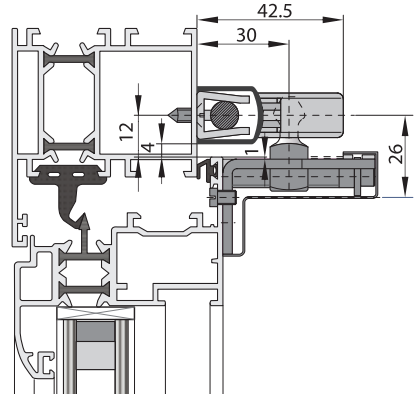
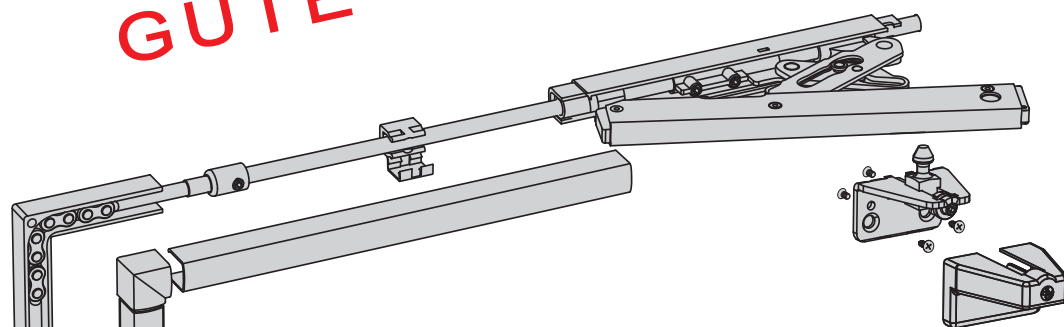
Otvore na štoku za ugradnju pogonske ručice 4020.30, ugaonog okova 4020.09 mehanizma otvarača 4020.20 bušiti na Ø3mm.
 The holes on the door frame for the handle (4020.30), the angle hardware (4020.09) and the opener device (4020.20) are supposed to be drilled with Ø3mm.

Отверстия для монтажа управляющей ручки 4020.30, опоры угловой тяги 4020.09 и для опоры фрамужных ножиц 4020.20, просверливаются на раме диаметром Ø3мм.

Otvore na krilu za ugradnju ugaonog nosača držača krila 4020.05 bušiti Ø5.2mm.
 The holes on the door wing for the installation of the wings angle holder (4020.05) are supposed to be drilled with Ø5.2mm.

Отверстия для монтажа кронштейна держателя створки 4020.05, просверливаются на створке диаметром Ø5.2мм.

**RAL
 GÜTE**



Legenda:
MO - Mehanizam otvarača
L - Širina krila

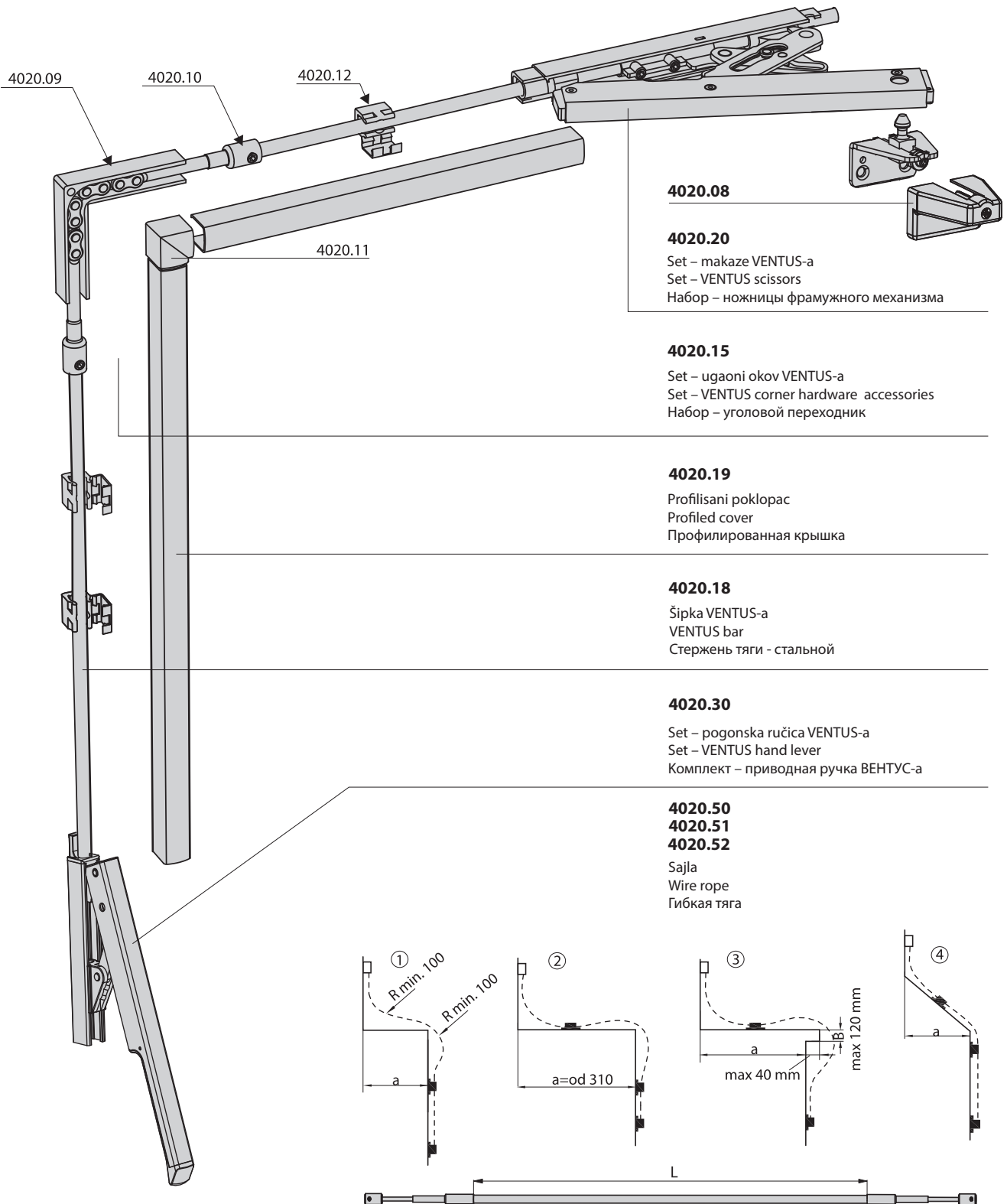
VENTUS okov

VENTUS hardware

ВЕНТУС скобяной прибор

4020.00

Kompletan VENTUS okov – mehanizam za svetlarnike
Complete VENTUS hardware – top hung skylight mechanism
Фрамужный механизм



4020.08

4020.20

Set – makaze VENTUS-a

Set – VENTUS scissors

Набор – ножницы фрамужного механизма

4020.15

Set – ugaoni okov VENTUS-a

Set – VENTUS corner hardware accessories

Набор – угловой переходник

4020.19

Profilisani poklopac

Profiled cover

Профилированная крышка

4020.18

Šipka VENTUS-a

VENTUS bar

Стержень тяги - стальной

4020.30

Set – pogonska ručica VENTUS-a

Set – VENTUS hand lever

Комплект – приводная ручка ВЕНТУС-а

4020.50

4020.51

4020.52

Sajla

Wire rope

Гибкая тяга

Karakteristike / Characteristics / Характеристики

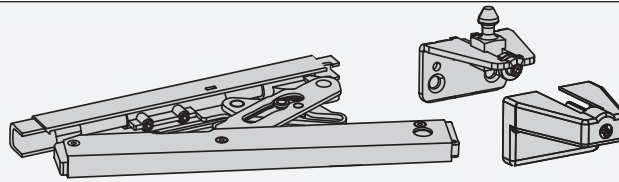
4020.50 L=600 mm a=do 350mm

4020.51 L=1000 mm a=do 650mm

4020.52 L=1250 mm

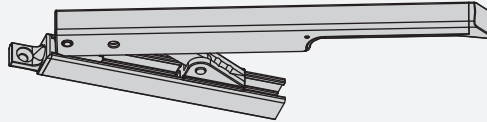
4020.20

Set – makaze VENTUS-a
Set – VENTUS scissors
Набор – ножницы фрамужного механизма



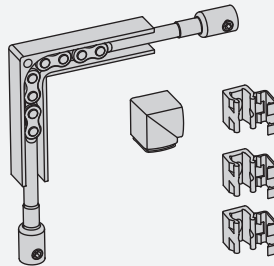
4020.30

Set – pogonska ručica VENTUS-a
Set – VENTUS hand lever
Комплект – приводная ручка ВЕНТУС-а



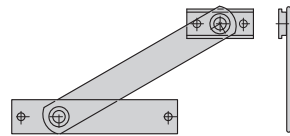
4020.15

Set – ugaoni okov VENTUS-a
Set – VENTUS corner hardware accessories
Набор – угловой переходник



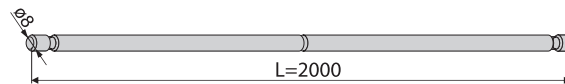
2007.00

Pomične makaze
Sliding scissors
Дополнительные ножницы



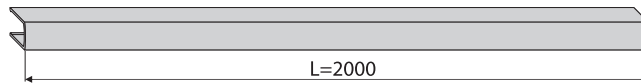
4020.18

Šipka VENTUS-a
VENTUS bar
Стержень тяги - стальной



4020.19

Profilisani poklopac
Profiled cover
Профилированная крышка



4020.18.1

Spojnica
Hinge
Соединитель для тяг



4020.50.06

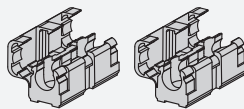
Spojnica sajle
Joint of the wire rope
Кронштейн гибкой тяги



4020.80 Set vodica / Set of guiding part / Накладка

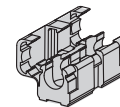
4020.60.10

Vodica sajle
Guiding part of the wire rope
Накладка



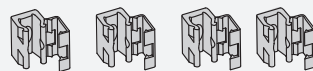
4020.60

Vodica sajle
Guiding part of the wire rope
Накладка



4020.65

PVC vodice
PVC guiding part
Накладка из полиамида



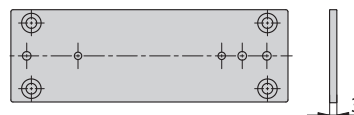
4020.65.10

PVC vodice
PVC guiding part
Накладка из полиамида



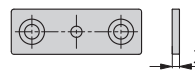
4020.70

Pločica za fiksiranje ručice
Fixing plate for handle
Фиксирующая пластина для ручки



4020.71

Pločica za fiksiranje vodice
Fixing plate for guiding part
Планка для крепления элемента тяги



4020.72

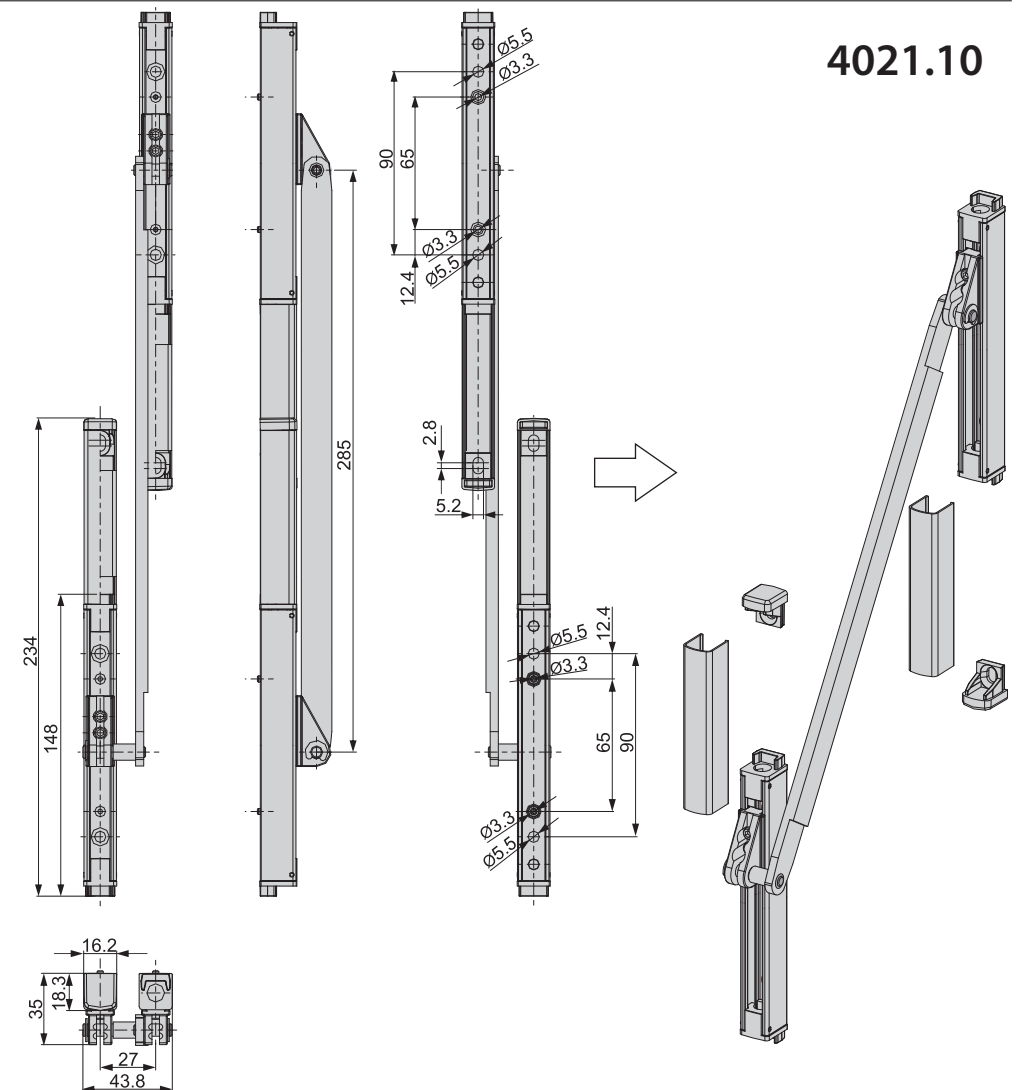
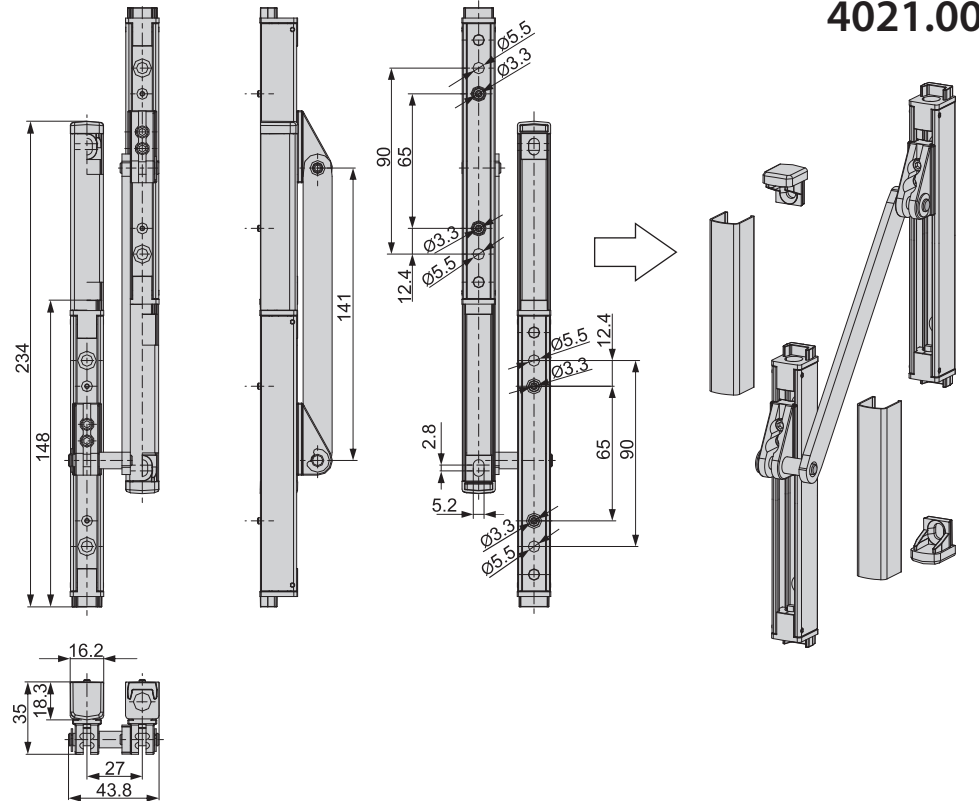
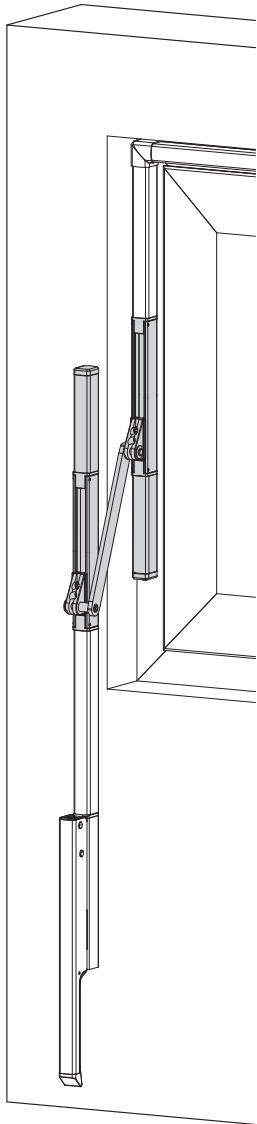
Pločica za fiksiranje vodice sajle
Fixing plate for guiding part of the wire rope
Планка для крепления элемента тяги



Translatorni prenosnik

Translational transmission

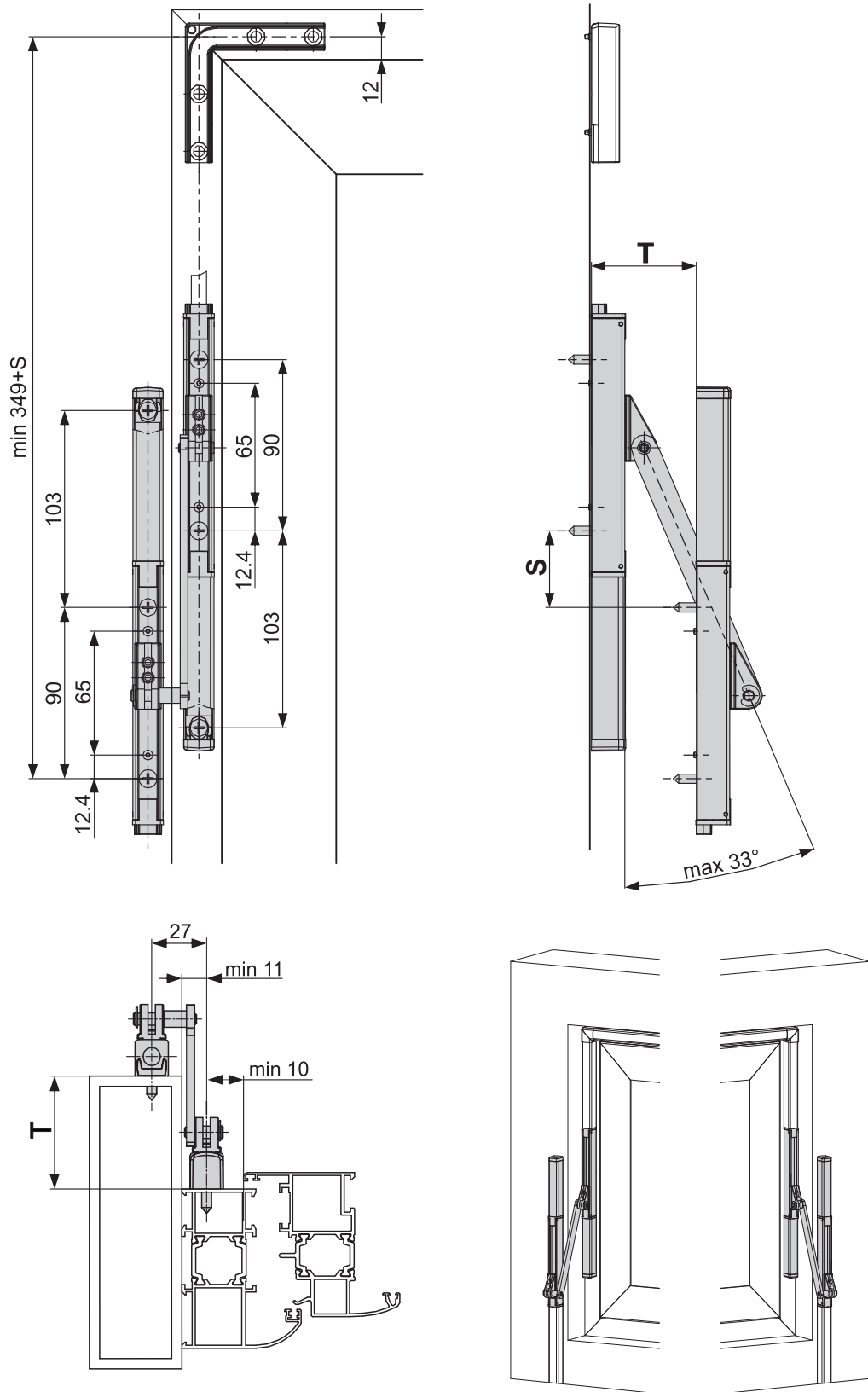
Передача для импоста и рамы



Translatorni prenosnik

Translational transmission

Передача для импоста и рамы



| 4021.00 (Tmax 75) / 4021.10 (Tmax 150) | | | | | | | | | | | | | | | | | | | | | |
|--|-----|-----|-----|-----|-----|-----|-----|-----|-----|-----|-----|-----|-----|-----|-----|-----|-----|-----|-----|-----|-----|
| T [mm] | 15 | 30 | 40 | 50 | 55 | 60 | 65 | 70 | 75 | 80 | 90 | 100 | 110 | 115 | 120 | 125 | 130 | 135 | 140 | 145 | 150 |
| S [mm] 150 | 195 | 194 | 193 | 191 | 190 | 189 | 188 | 187 | 185 | 184 | 181 | 177 | 173 | 171 | 169 | 166 | 164 | 161 | 159 | 157 | 153 |
| S [mm] 75 | 51 | 48 | 46 | 42 | 40 | 38 | 35 | 33 | 30 | - | - | - | - | - | - | - | - | - | - | - | - |

Translatorni prenosnik

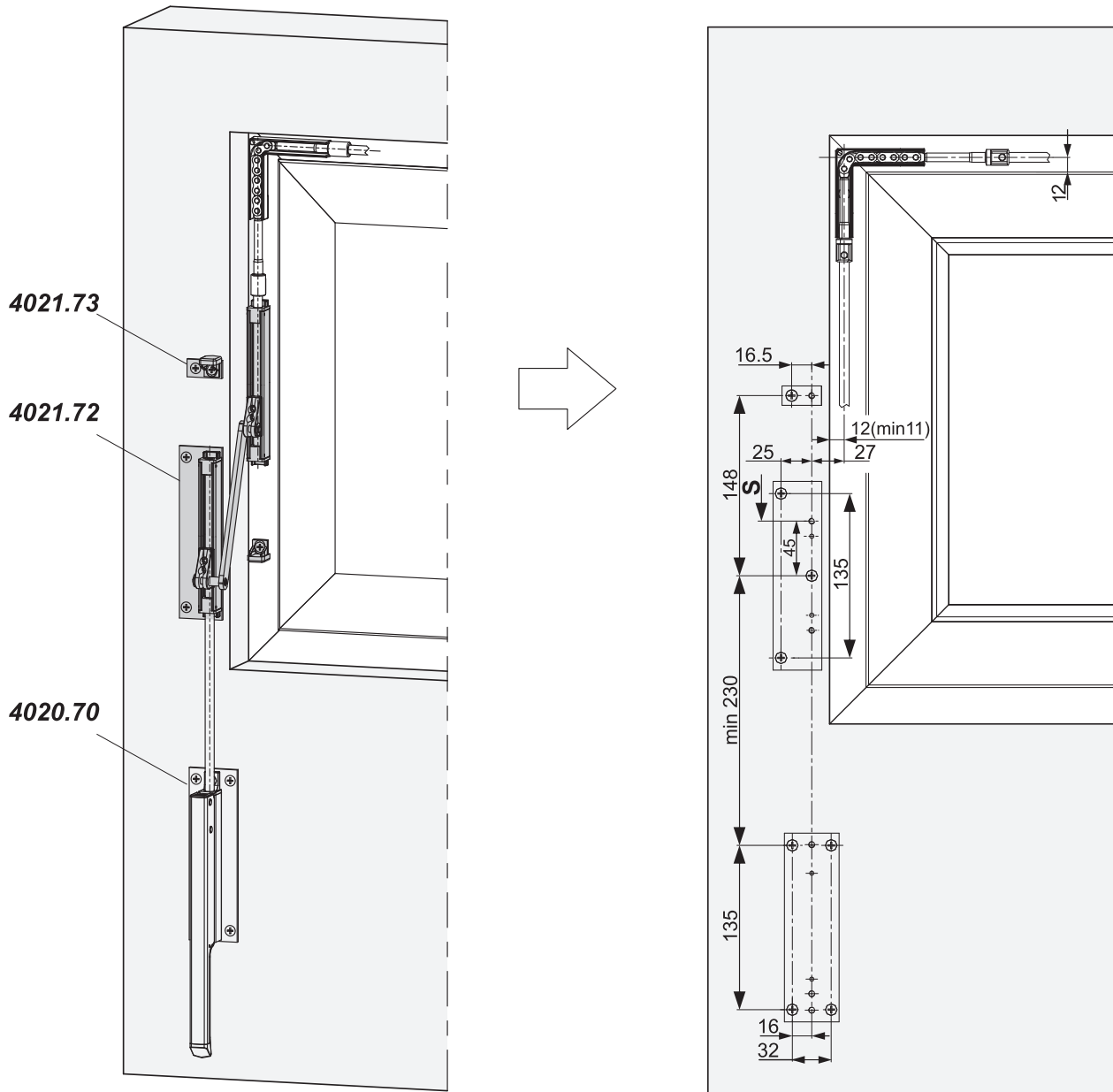
Translational transmission

Передача для импоста и рамы

4021.00

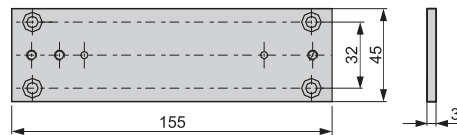
4021.10

Montažni crtež
Assembly drawing
Чертеж сборки



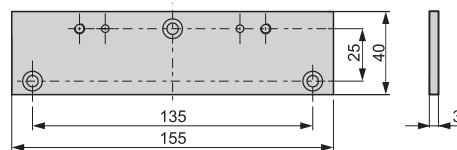
4020.70

Pločica za fiksiranje ručice
Fixing plate for handle
Фиксирующая пластина для ручки



4021.72

Pločica za fiksiranje translatorsnog prenosnika
Fixing plate of the translator transmission
Фиксирующая пластина для передачи



4021.73

Pločica za fiksiranje čepa pokrivnog profila
translatorsnog prenosnika
Fixing plate of the profile cover for
translator transmission
Пластина для крепления крышки накладного
профиля

