

Kvaka za vrata

Door handle

Дверная ручка



1042.00

Artikal	□ 8x8	L (mm)	S (mm)
1042.10		1015.90 130	40÷50
1042.00	1042.90	1015.91 140	50÷60
1042.20		1015.92 160	60÷80
1042.90	/	/	/

SR / Tehničke informacije:

- Proizvedeno od aluminijumskih legura i legure cinka livenjem pod visokim pritiskom.
- Plastični delovi su od poliamida.
- Zavrtnji, opruge i metalne pozicije mehanizma su od nerđajućeg čelika.
- Završna obrada, praškasta i tečna prevlaka.

EN / Technical information:

- Made of aluminium alloys and zinc alloy by die-casting.
- Plastic parts are made of polyamide.
- The screws, springs and metal positions of the mechanism are from stainless steel.
- Surface protection powder coating and liquid painting.

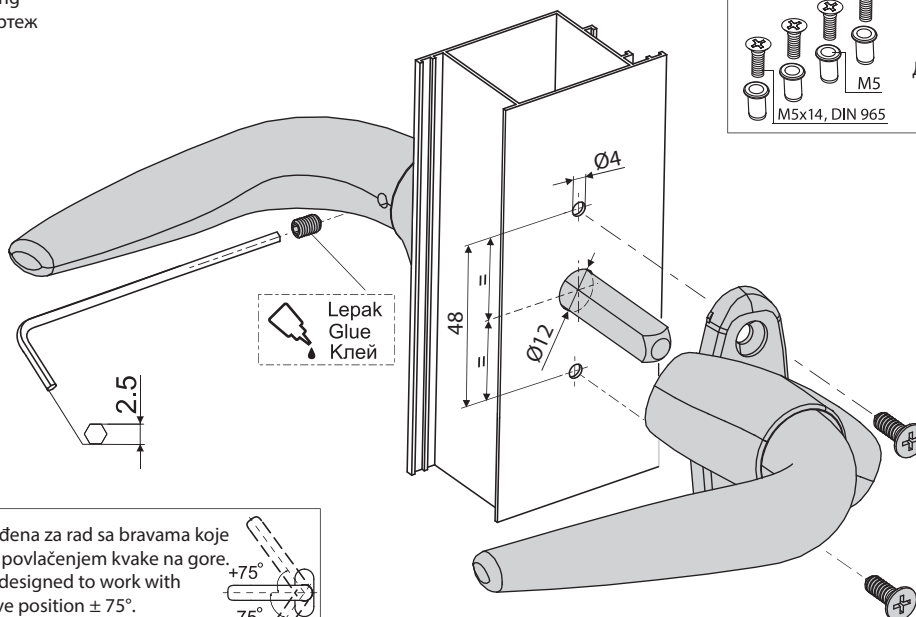
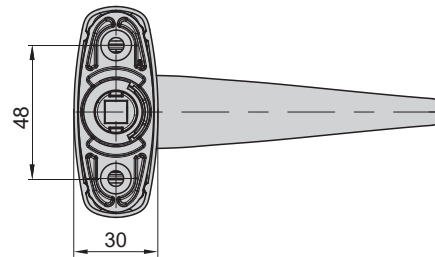
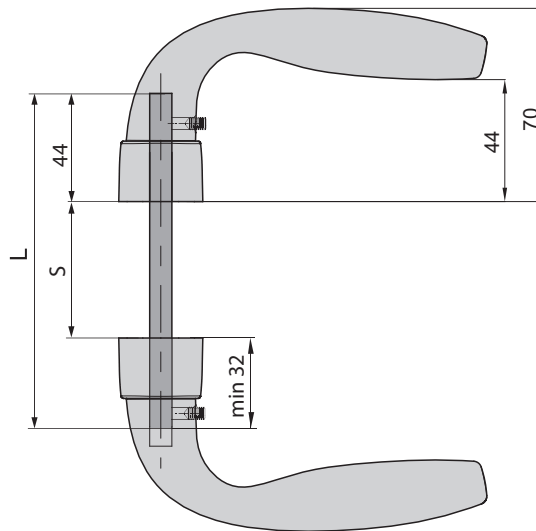
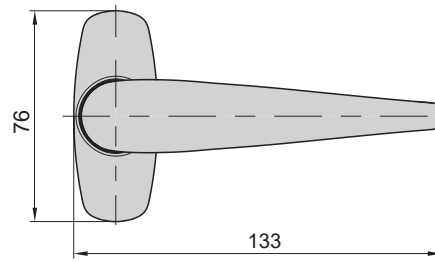
RU / Техническая информация:

- Изготовлены из сплавов алюминия и цинка методом литья под высоким давлением.
- Пластиковые детали изготовлены из полиамида.
- Винты, пружины и металлические позиции механизма из нержавеющей стали.
- Окончательная обработка, порошковое и жидкое покрытие.

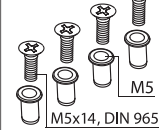
Montažni crtež

Assembly drawing

Монтажный чертёж



1015.80



Za ugradnju sa rif nitnama preporučujemo otvor Ø7mm.

For installation with rivet nut we recommend a Ø7mm hole.
Для установки с заклепочной гайкой мы рекомендуем отверстие Ø 7мм.

Kvaka je predviđena za rad sa bravama koje se zaključavaju povlačenjem kvake na gore.
Door handle is designed to work with locks which have position ± 75°.
Ручка предусмотрена для замков с положением фиксации вверх.

